



## **Installazione e istruzioni d'uso per installatore**

Caldaia a condensazione Paradigma

**ModuStar 28B**

**Gentile cliente,**

grazie per aver acquistato questo apparecchio.

Legga attentamente il presente manuale prima di utilizzare il prodotto e lo riponga in un luogo sicuro per consultazioni successive.

Per garantire un costante funzionamento efficiente e sicuro, consigliamo di eseguire regolarmente la manutenzione del prodotto. La nostra organizzazione di assistenza e post vendita può fornire sostegno a riguardo.

Ci auguriamo che possa usufruire di molti anni di funzionamento con piena soddisfazione.

# Indice

<b>1</b>	<b>Introduzione</b>	<b>6</b>
1.1	Simboli utilizzati	6
1.2	Abbreviazioni	6
<b>2</b>	<b>Avvertenze sulla sicurezza e raccomandazioni</b>	<b>7</b>
2.1	Avvertenze sulla sicurezza	7
2.2	Raccomandazioni	7
2.3	Generalità	8
2.3.1	Responsabilità del produttore	8
2.3.2	Responsabilità dell'installatore	8
2.3.3	Responsabilità dell'utente	8
<b>3</b>	<b>Specificazione tecnica</b>	<b>10</b>
3.1	Omologazioni	10
3.1.1	Certificazioni	10
3.1.2	Categoria dell'apparecchio	10
3.1.3	Direttive complementari	10
3.1.4	Test di fabbrica	10
3.2	Dati tecnici	11
3.4	Dimensioni principali	13
3.5	Schema elettrico	14
<b>4</b>	<b>Descrizione del prodotto</b>	<b>15</b>
4.1	Descrizione generale	15
4.2	Principio di funzionamento	15
4.2.1	Pompa di circolazione	15
4.2.2	Schema di principio	15
4.3	Componenti principali	16
4.4	Imballaggio	16
<b>5</b>	<b>Prima dell'installazione</b>	<b>17</b>
5.1	Requisiti per l'installazione	17
5.2	Scelta del luogo di installazione	17
5.2.1	Installazione della caldaia	17
5.2.2	Aerazione	17
<b>6</b>	<b>Installazione</b>	<b>18</b>
6.1	Generali	18
6.2	Montaggio della caldaia	18
6.3	Collegamenti idraulici	18
6.3.1	Risciacquo dell'impianto	18
6.3.2	Portata d'acqua	19
6.3.3	Collegamento del circuito di riscaldamento	19
6.3.4	Collegamento idraulico del circuito sanitario	19
6.3.5	Collegamento del vaso d'espansione	19
6.3.6	Collegamento del condotto di scarico dei condensati	20
6.4	Collegamento gas	20
6.5	Collegamenti ingresso aria/fumi	21
6.5.1	Classificazione	21
6.5.2	Uscite	22
6.5.3	Materiale	23
6.5.4	Lunghezze dei tubi aria e fumi	23
6.5.5	Applicazioni specifiche aria e fumi	25
6.5.6	Linee guida aggiuntive	25
6.5.7	Collegamento dell'uscita fumi	26
6.5.8	Collegamento dell'ingresso aria	26
6.5.9	Collegamento dell'ingresso aria e dell'uscita fumi	26

6.6	Collegamenti elettrici	27
6.6.1	Raccomandazioni	27
6.6.2	Sistema di comando automatico	27
6.6.3	Accesso alla morsettiera di collegamento	28
6.6.4	Descrizione della morsettiera di collegamento	29
6.6.5	Collegamento del termostato ambiente	29
6.6.6	Collegamento di un regolatore esterno	29
6.6.7	Collegamento della sonda esterna	29
6.6.8	Collegamento di un contatto di sicurezza	30
6.6.9	Collegamento di una valvola del gas esterna	30
6.6.10	Collegamento di un sistema di segnalazione d'allarme	30
6.6.11	Collegamento PC/Laptop	31
6.7	Riempimento dell'impianto	31
6.7.1	Trattamento dell'acqua	31
6.7.2	Riempimento del sifone	31
6.7.3	Riempimento dell'impianto	32
<b>7</b>	<b>Messa in servizio</b>	<b>33</b>
7.1	Punti da verificare prima della messa in servizio	33
7.1.1	Circuito del gas	33
7.1.2	Circuito idraulico	33
7.1.3	Collegamenti elettrici	33
7.2	Messa in funzione della caldaia	34
7.3	Regolazioni gas	34
7.3.1	Conversione ad un altro gas	34
7.3.2	Regolazione del rapporto aria/gas (Potenza massima)	35
7.3.3	Regolazione del rapporto aria/gas (Potenza minima)	36
7.4	Verifiche e regolazioni dopo l'installazione	37
7.4.1	Lavori complementari	37
<b>8</b>	<b>Funzionamento della caldaia</b>	<b>38</b>
8.1	Quadro di comando	38
8.2	Arresto della caldaia	38
8.3	Protezione antigelo	38
<b>9</b>	<b>Impostazioni</b>	<b>39</b>
9.1	Descrizione dei parametri	39
9.2	Modifica delle impostazioni	40
9.2.1	Modifica dei parametri livello utente	40
9.2.2	Modifica dei parametri livello installatore	40
9.2.3	Potenza massima della caldaia durante il riscaldamento	40
9.2.4	Ritorno alle regolazioni di fabbrica	41
9.2.5	Protezione antilegionella	41
9.2.6	Esclusione della funzione riscaldamento	41
9.2.7	Esclusione della funzione riscaldamento e acqua calda sanitaria	41
9.3	Visualizzazione dei valori misurati	42
<b>10</b>	<b>Controllo e manutenzione</b>	<b>43</b>
10.1	Prescrizioni generali	43
10.2	Attività di ispezione	43
10.2.1	Controllare la pressione idraulica	43
10.2.2	Controllo dell'emissione dei fumi di scarico e della presa d'aria	43
10.2.3	Controllo del sifone	43
10.2.4	Controllare l'elettrodo di accensione/ionizzazione	43
10.2.5	Verificare la combustione	44
10.2.6	Controllo del bruciatore	44
10.2.7	Controllare lo scambiatore	44
10.3	Attività di manutenzione	44
10.3.1	Manutenzione dell'elettrodo di accensione	44
10.3.2	Smantellamento della piastra anteriore dello scambiatore di calore / Sostituzione del disco isolante della piastra anteriore	45
10.3.3	Manutenzione del bruciatore	46
10.3.4	Manutenzione dello scambiatore di calore	47
10.3.5	Decalcificazione del serbatoio tampone	47
10.3.6	Pulizia dello scambiatore a piastre	47
10.3.7	Rimontaggio della caldaia	48



<b>11 In caso di cattivo funzionamento</b> .....	<b>49</b>
11.1 In caso di cattivo funzionamento .....	49
11.1.1 Messaggi di errore .....	49
11.1.2 Blocco dei comandi o blocco del sistema .....	52
11.2 Memoria degli errori .....	52
11.2.1 Lettura degli errori memorizzati .....	52
11.2.2 Azzeramento della lista errori in memoria .....	52
<b>12 Dichiarazione di conformità CE</b> .....	<b>53</b>
<b>13 Allegato</b> .....	<b>54</b>
13.1 Informazioni su ErP .....	54
13.1.1 Scheda prodotto .....	54
13.1.2 Scheda insieme .....	55

## 1 Introduzione

### 1.1 Simboli utilizzati

---

Nelle presenti istruzioni vengono utilizzati vari livelli di pericolo per attirare l'attenzione su indicazioni particolari. Speriamo in questo modo di garantire la sicurezza dell'utente, evitando qualsiasi problema e assicurando il buon funzionamento dell'apparecchio.

**Pericolo**

Segnala un rischio dovuto a situazione pericolosa che potrebbe causare gravi danni e/o ferite fisiche.

**Pericolo di scossa elettrica**

Rischio di scossa elettrica.

**Avvertenza**

Segnala un rischio dovuto a situazione pericolosa che potrebbe causare lievi danni e/o ferite fisiche.

**Attenzione**

Segnala un rischio di danni materiali.

**Consiglio**

Segnala un'informazione importante.

**Indicazione**

Segnala un rinvio ad altre istruzioni o ad altre pagine delle istruzioni.

### 1.2 Abbreviazioni

---

**ACS:** acqua calda sanitaria

**Riscaldamento:** riscaldamento centralizzato

## 2 Avvertenze sulla sicurezza e raccomandazioni

### 2.1 Avvertenze sulla sicurezza

**Pericolo**

In caso di odore di gas:

1. Non utilizzare fiamme libere, non fumare, non azionare contatti o interruttori elettrici (campanelli, luci, motori, ascensore, ecc.).
2. Interrompere l'alimentazione del gas.
3. Aprire le finestre.
4. Cercare la perdita e risolvere immediatamente il problema.
5. Se la perdita è situata prima del contatore, contattare la società fornitrice del gas.

**Pericolo**

In caso di esalazioni di fumo:

1. Spegnerne l'apparecchio.
2. Aprire le finestre.
3. Cercare la perdita e risolvere immediatamente il problema.

### 2.2 Raccomandazioni

**Pericolo**

- L'installazione e la manutenzione della caldaia devono essere effettuate dal servizio tecnico autorizzato, in conformità alle vigenti leggi, norme e prescrizioni Nazionali e locali.
- In caso di interventi sulla caldaia, togliere tensione all'apparecchio e chiudere il rubinetto principale del gas.
- Terminati i lavori di manutenzione o riparazione, controllare tutto l'impianto e accertare che non vi siano perdite.

**Pericolo**

La caldaia deve essere installata in un locale protetto dal gelo.

**Indicazione**

Conservare il presente documento in prossimità del luogo di installazione.

#### ■ Elementi del mantello

Gli elementi del mantello possono essere rimossi unicamente per lavori di manutenzione e riparazione. Una volta terminati tali lavori, gli elementi del mantello dovranno essere nuovamente montati.

### ■ **Etichette delle istruzioni**

Le etichette di istruzione e avvertimento non devono mai essere rimosse né coperte, e devono risultare leggibili per tutta la durata di vita dell'apparecchio. Sostituire immediatamente le etichette di istruzione e avvertimento rovinare o illeggibili.

### ■ **Modifiche**

È possibile apportare modifiche alla caldaia soltanto previa autorizzazione scritta di Paradigma.

## **2.3 Generalità**

---

### **2.3.1 Responsabilità del produttore**

---

I nostri prodotti sono fabbricati nel rispetto dei requisiti delle diverse Direttive Europee applicabili e sono pertanto forniti con marcatura **CE** e di tutta la documentazione necessaria.

L'interesse per la qualità dei nostri prodotti ci spinge al loro costante miglioramento. Ci riserviamo pertanto il diritto di modificare in qualsiasi momento le caratteristiche indicate nel presente documento.

La nostra responsabilità in qualità di produttore non potrà essere reclamata nei casi seguenti:

- mancata osservanza delle istruzioni d'uso dell'apparecchio.
- mancata o insufficiente manutenzione dell'apparecchio.
- mancato rispetto delle istruzioni d'installazione dell'apparecchio

### **2.3.2 Responsabilità dell'installatore**

---

L'installatore si assume la responsabilità dell'installazione e della prima messa in funzione dell'apparecchio. L'installatore deve rispettare le seguenti prescrizioni:

- leggere e rispettare le prescrizioni riportate nelle istruzioni fornite con l'apparecchio.
- realizzare l'impianto in conformità alle vigenti leggi, norme e prescrizioni Nazionali e locali.
- eseguire la prima messa in funzione e tutti i punti di controllo necessari.
- illustrare l'installazione all'utente
- se è necessaria una manutenzione, avvertire l'utente circa l'obbligo di controllo e manutenzione dell'apparecchio.
- consegnare all'utente tutti i manuali di istruzione.

### **2.3.3 Responsabilità dell'utente**

---

Per garantire un funzionamento ottimale dell'apparecchio, l'utente deve rispettare le seguenti prescrizioni:

- Leggere e rispettare le prescrizioni riportate nelle istruzioni fornite con l'apparecchio.
- Rivolgersi a professionisti qualificati per realizzare l'installazione ed eseguire la prima messa in funzione.
- Chiedere all'installatore di illustrare l'impianto.

- Effettuare ispezioni e manutenzioni necessarie da un professionista qualificato Paradigma.
- Conservare le istruzioni in buono stato vicino all'apparecchio.

Questo apparecchio non è stato realizzato per essere utilizzato da persone (incluso bambini) le cui capacità fisiche, sensoriali o mentali siano ridotte. Neanche da persone senza esperienza o conoscenze, a meno che loro non possano avvalersi di una persona esperta e/o della lettura delle istruzioni, che preceda l'utilizzo dell'apparecchio.

Per evitare situazioni pericolose, se il cavo di alimentazione è danneggiato la sostituzione deve essere eseguita dal produttore o dal relativo concessionario oppure da personale qualificato Paradigma.

## 3 Specificazione tecnica

### 3.1 Omologazioni

#### 3.1.1 Certificazioni

N° identificativo CE	PIN 0063BQ3009
Classe NOx	< 60 mg/kWh
Tipo di collegamento	Camera aperta: B23 ; B23P
	Coassiale: C13,C33,C43,C53,C63,C83

#### 3.1.2 Categoria dell'apparecchio

Categoria di gas	Tipo di gas	Pressione di collegamento (mbar)
II2HM3P	G20 (Gas H)	20
	G31 (Propano)	30/37
	G230 (Aria Propanata)	20

La caldaia è prerogolata in fabbrica per funzionare a metano G20 (Gas H).

#### 3.1.3 Direttive complementari

Oltre alle prescrizioni e alle direttive legali, anche le direttive complementari descritte nelle presenti istruzioni devono essere osservate. Per quanto concerne le prescrizioni e le direttive menzionate nel presente manuale, resta inteso che tutte le integrazioni e le ulteriori prescrizioni sono applicabili al momento dell'installazione.

#### 3.1.4 Test di fabbrica

Prima di uscire dalla fabbrica, ogni caldaia è regolata in modo ottimale e viene sottoposta a test per verificare i seguenti elementi:

- sicurezza elettrica
- regolazioni (CO<sub>2</sub>)
- modalità acqua calda sanitaria (esclusivamente sui modelli con produzione di acqua calda sanitaria)
- tenuta idraulica
- tenuta gas
- parametrizzazione

### 3.2 Dati tecnici

Tab.1 Dati di potenza

ModuStar		28B
Potenza nominale al focolare (PCI)	kW	5,7 - 24
Potenza nominale al focolare ACS (PCI)	kW	5,7 - 28
Potenza utile (80/60 °C)	kW	5,5 - 23,6
Potenza utile (50/30°C)	kW	6,3 - 25,3
Rendimento P.min - P.max (80/60°C)	%	94,8 - 98,3
Rendimento P.min - P.max (50/30°C)	%	108,7 - 104,4
Perdite calore al mantello (80/60°C)	%	1,1
Perdite di calore al camino con bruc. funz. (80/60°C)	%	2,4 - 1,6
Perdite di calore al camino con bruc. funz. (50/30°C)	%	0,5 - 1,3
Perdite di calore al camino con bruciatore spento	%	< 0,1

Tab.2 Dati relativi al gas combusto

ModuStar		28B
Classificazione	-	B <sub>23</sub> - C <sub>13,33,43,53,63,83</sub>
Tipo di gas	-	II <sub>2H3P</sub> (metano e propano)
Pressione ingresso gas (metano)	mbar	20 – 30
Pressione ingresso gas (propano)	mbar	37 – 50
Consumo gas (metano)	m³/h	2,4
Consumo gas (propano)	m³/h	0,9
Quantità gas scarico (P.min - P.max)	kg/h	10 - 47
Classe NOx	-	5
Emissioni NOx (annue)	ppm	< 30
	mg/kWh	< 53
Emissioni NOx (P.min - P.max)	ppm	22 – 22
Emissioni NOx (P.min - P.max)	mg/kWh	49 – 51
Emissioni CO (P.min - P.max)	ppm	6 – 85
Prevalenza residua ventilatore (carico parziale - pieno carico)	Pa	10 – 100
Temperatura gas combusto P.min - P.max (80/60°C)	°C	78
Produzione condensa Tr = 50°C	kg/m³	0,46
Produzione condensa Tr = 30°C	kg/m³	0,76
pH condensa	-	circa 3
CO <sub>2</sub> (P.min - P.max)	%	9,04 - 8,96

Tab.3 Dati relativi al lato riscaldamento

ModuStar		28B
Contenuto acqua	litri	1,8
Vaso espansione	litri	8 (risc.) - 2 (acs)
Pressione di esercizio min - max	bar	0,8 - 3,0
Temperatura massima	°C	110
Temperatura massima di esercizio	°C	90
Prevalenza residua pompa caldaia (ΔT = 20 K)	mbar	200

Tab.4 Dati relativi al lato acqua sanitaria

ModuStar		28B
Capacità di erogazione (ΔT = 35 K)	l/min	11,4
Portata minima di erogazione	l/min	bollitore 40 litri
Pressione esercizio	bar	0,5 - 7

Tab.5 Dati elettrici

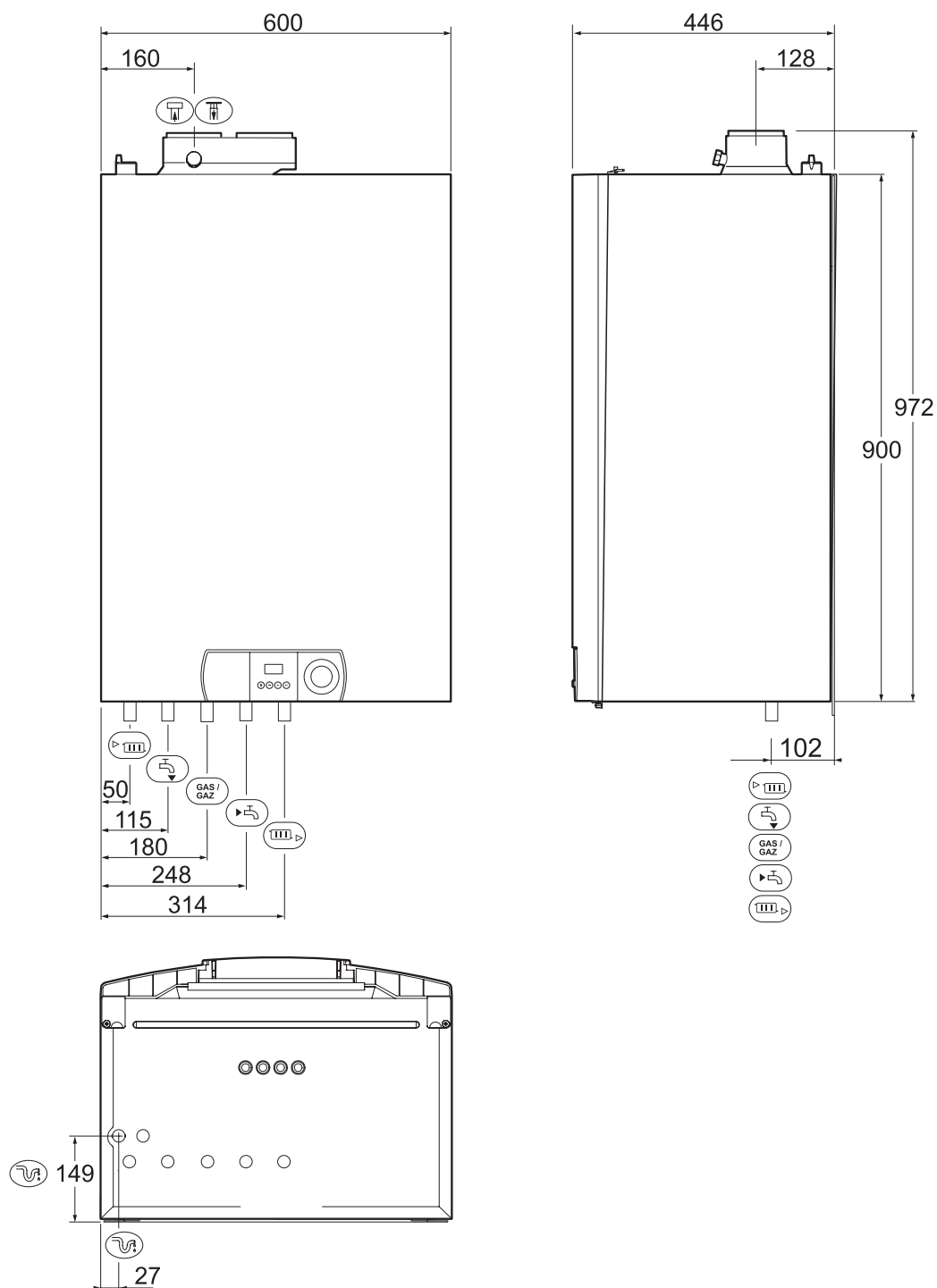
<b>ModuStar</b>		<b>28B</b>
Alimentazione	V/Hz	230 / 50
Consumo elettrico massimo	W	180
Consumo elettrico massimo pompa riscaldamento UPO 15-55	W	88
Consumo elettrico massimo pompa sanitario UPO 15-30	W	45
Consumo elettrico in stand-by	W	< 3
Classe di protezione	IP	X4D









Tab.6 Altri dati

<b>ModuStar</b>		<b>28B</b>
Peso	Kg	55
Rumorosità ad 1 m (a pieno carico)	dB(A)	< 44
Livello stelle	-	* * * *

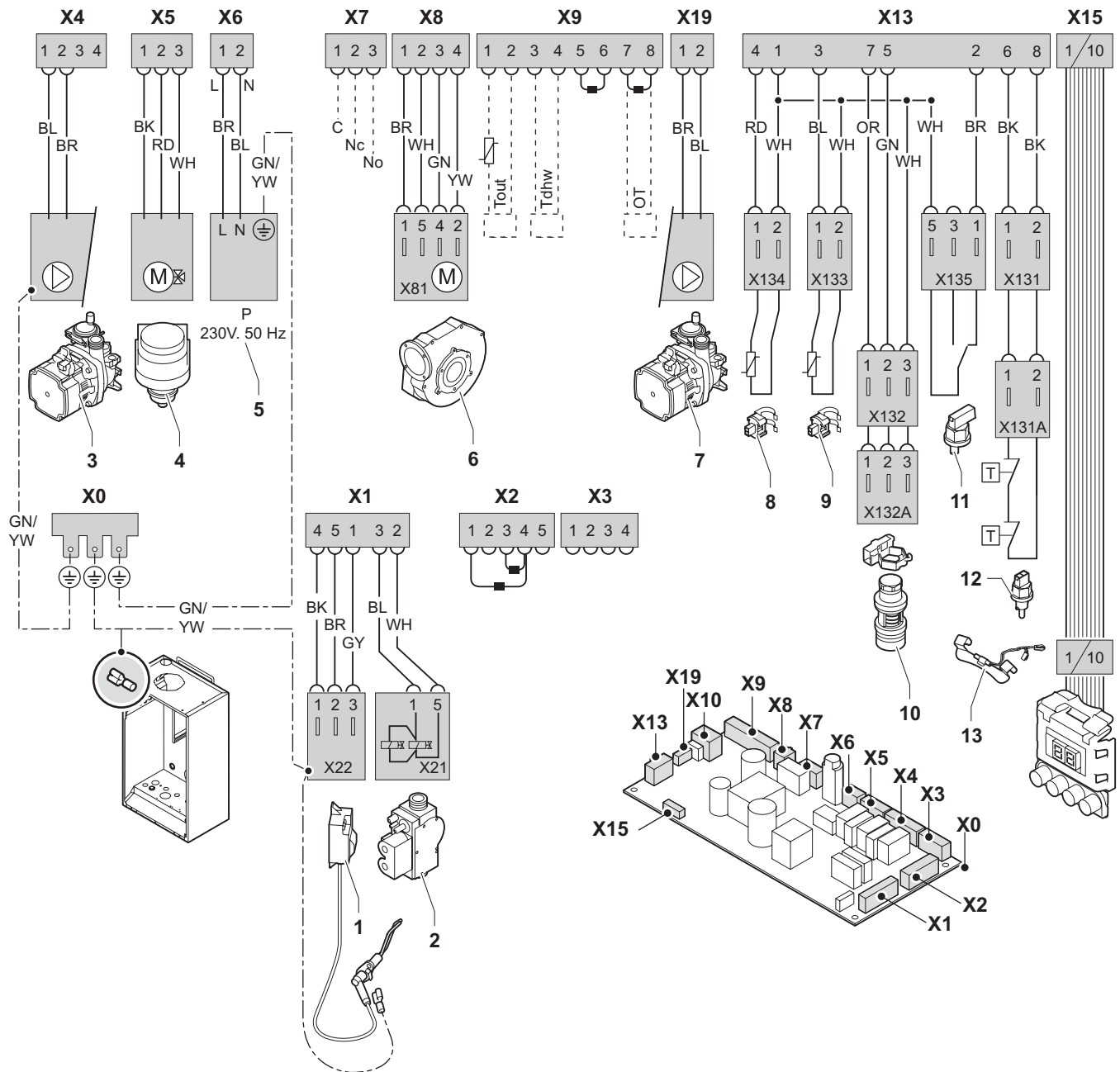


## 3.4 Dimensioni principali



	<b>Modustar</b>	<b>28B</b>
	Collegamento del condotto di evacuazione dei gas combusti	Ø 80 mm
	Collegamento tubo di adduzione dell'aria comburente	Ø 80 mm
	Collegare il tubo di uscita per l'acqua di riscaldamento	Ø 7/8"
	Uscita acqua calda sanitaria	Ø 1/2"
	Collegamento gas	Ø 1/2"
	Entrata acqua fredda sanitaria	Ø 1/2"
	Collegare il tubo di ingresso per l'acqua di riscaldamento	Ø 7/8"
	Scarico condensa	3/4"
	Valvola di sicurezza	Ø 12 mm

### 3.5 Schema elettrico



- 1 Elettrodo di accensione/ionizzazione (E)
- 2 Valvola gas (GB)
- 3 Pompa di circolazione (PUMP)
- 4 Valvola tre vie (DV)
- 5 Alimentazione (P)
- 6 Assieme componenti aria/gas (FAN)
- 7 Pompa di circolazione (PWM)
- 8 Sonda mandata (FTS)
- 9 Sonda ritorno (RTS)
- 10 Flussimetro (FS)
- 11 Pressostato di minima (WPS)

- 12 Fusibile dello scambiatore di calore (HLT)
- 13 Fusibile termico (TB) BK Nero

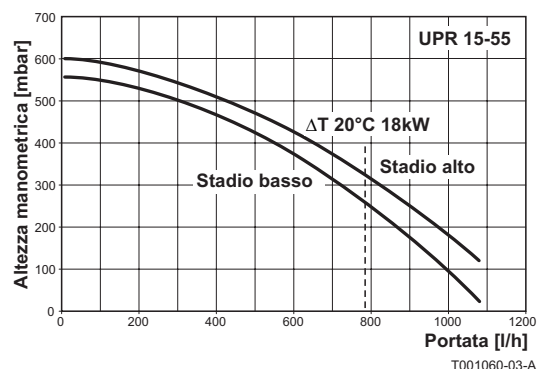
- BL Azzurro
- BR Marrone
- GN Verde
- GN/YW Verde/Giallo
- GY Grigio
- RD Rosso
- WH Bianco
- YW Giallo

## 4 Descrizione del prodotto

### 4.1 Descrizione generale

La ModuStar 28B è una caldaia murale a gas HR destinata al riscaldamento mediante radiatore o mediante impianto a pavimento.

### 4.2 Principio di funzionamento



#### 4.2.1 Pompa di circolazione

##### ■ Descrizione

La caldaia è dotata di 2 pompe di circolazione:

- circolatore per il circuito di riscaldamento a 2 regimi di velocità.

Taratura di fabbrica: regime basso ( $P2I = 0$ )

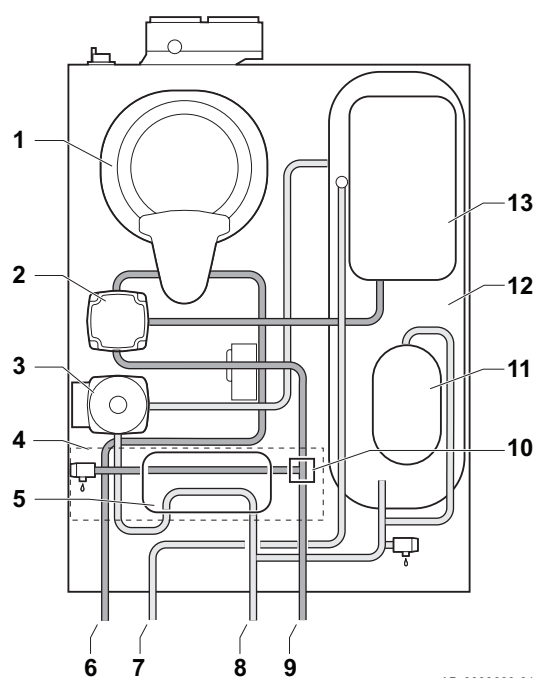
Per portare il circolatore al regime alto, modificare il valore del parametro da  $P2I$  a  $I$

- un circolatore per il circuito ACS che funziona sempre alla massima velocità.

##### ■ Con termostato ambiente

La pompa si interrompe 2 minuti dopo l'apertura del contatto del termostato ambiente. Al termine di una produzione di acqua calda sanitaria e se il termostato ambiente è aperto, la pompa si ferma dopo 5 secondi e la valvola a tre vie rimane in posizione ACS.

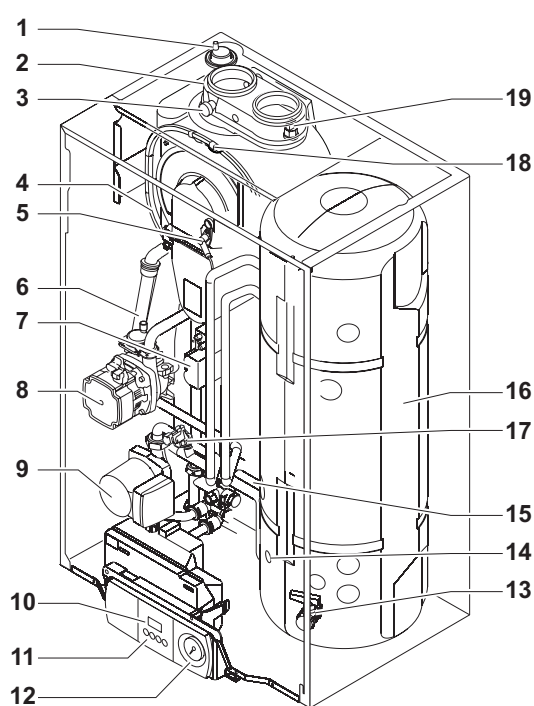
#### 4.2.2 Schema di principio



- 1 Scambiatore di calore (Riscaldamento)
- 2 Circolatore (Riscaldamento)
- 3 Circolatore (ACS)
- 4 Idroblocco
- 5 Scambiatore a piastre (ACS)
- 6 Mandata riscaldamento
- 7 Uscita acqua calda sanitaria
- 8 Entrata acqua fredda sanitaria
- 9 Ritorno riscaldamento
- 10 Valvola miscelatrice
- 11 Vaso d'espansione (ACS)
- 12 Serbatoio di accumulo
- 13 Vaso d'espansione (Riscaldamento)

AD-0000683-01

### 4.3 Componenti principali



- 1 Sfiato automatico
- 2 Condotto fumi / Aria comburente
- 3 Punto per misurazione della combustione
- 4 Scambiatore termico
- 5 Elettrodo di accensione/ionizzazione
- 6 Sifone
- 7 Valvola gas
- 8 Vaso espansione circuito riscaldamento (Riscaldamento)
- 9 Circolatore (Riscaldamento)
- 10 Circolatore (ACS)
- 11 Valvola di sicurezza circuito ACS (7 bar)
- 12 Display
- 13 Componenti pannello di comando
- 14 Manometro meccanico
- 15 Valvola di sicurezza del circuito di riscaldamento (3 bar)
- 16 Scambiatore a piastre (hydrobloc)
- 17 Bollitore puffer (riserva d'acqua)
- 18 Vaso espansione circuito riscaldamento (ACS)
- 19 Sensore di pressione dell'acqua

AD-0000702-01

### 4.4 Imballaggio

Il kit comprende:

- caldaia **ModuStar 28B** (N° di colli: 118408)
- guida di montaggio (N° di colli: 116526)

Le presenti istruzioni di installazione e di manutenzione riguardano esclusivamente gli elementi di una consegna standard.

Per l'installazione o il montaggio di accessori eventualmente forniti assieme alla caldaia, ad esempio una guida o un supporto posteriore di montaggio, fare riferimento alle istruzioni di montaggio consegnate unitamente agli accessori in questione.

## 5 Prima dell'installazione

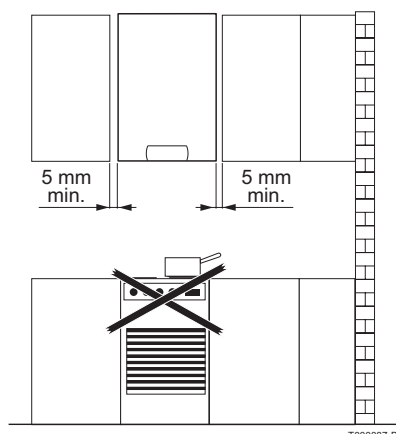
### 5.1 Requisiti per l'installazione



#### Pericolo

L'installazione dell'apparecchio deve essere eseguita da un professionista qualificato Paradigma ai sensi dei regolamenti locali e nazionali in vigore.

### 5.2 Scelta del luogo di installazione



T000087-B

#### 5.2.1 Installazione della caldaia



#### Pericolo

- Installare l'apparecchio in un locale al riparo dal gelo.
- Non installare l'apparecchio sopra fonti di calore o apparecchi di cottura.

Per consentire lo smontaggio e il rimontaggio della mantellatura, è sufficiente disporre di uno spazio di 5 mm su entrambi i lati della caldaia.



#### Consiglio

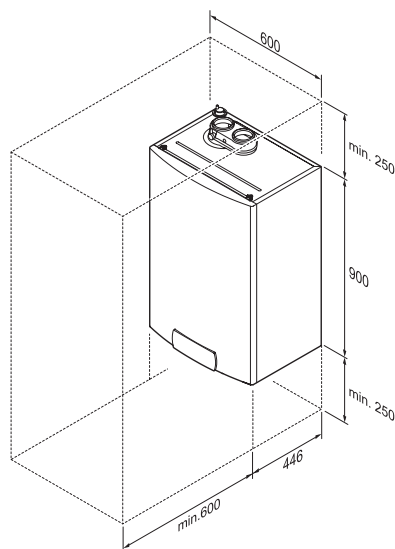
- Una presa a muro con messa a terra deve essere montata nei pressi della caldaia
- Un collegamento alle fognature per lo scarico della condensa deve essere disponibile in prossimità della caldaia



#### Pericolo

- La parete o il telaio di montaggio deve essere in grado di sopportare il peso della caldaia ed essere sufficientemente stabile.
- È vietato stoccare o utilizzare materiali facilmente infiammabili in prossimità dell'apparecchio.

Per garantire una buona accessibilità all'apparecchio e facilitarne la manutenzione, lasciare sufficiente spazio intorno alla caldaia. Vedere lo schema a fianco.



T000088-A

#### 5.2.2 Aerazione

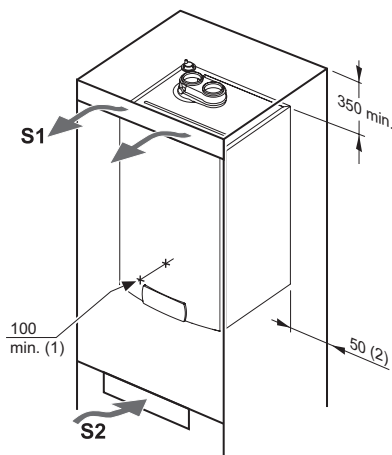
- (1) Distanza tra la parte anteriore della caldaia e la parete interna dell'ambiente d'installazione.
- (2) Distanza da rispettare su entrambi i lati della caldaia.

Se la caldaia è installata in un cassone chiuso, rispettare le misure minime indicate nello schema a fianco. Prevedere inoltre alcune aperture, al fine di prevenire i seguenti rischi:

- accumulo di gas
- riscaldamento del cassone

Sezione minima delle aperture:

$$S1 + S2 = 150 \text{ cm}^2$$



T000404-B

## 6 Installazione

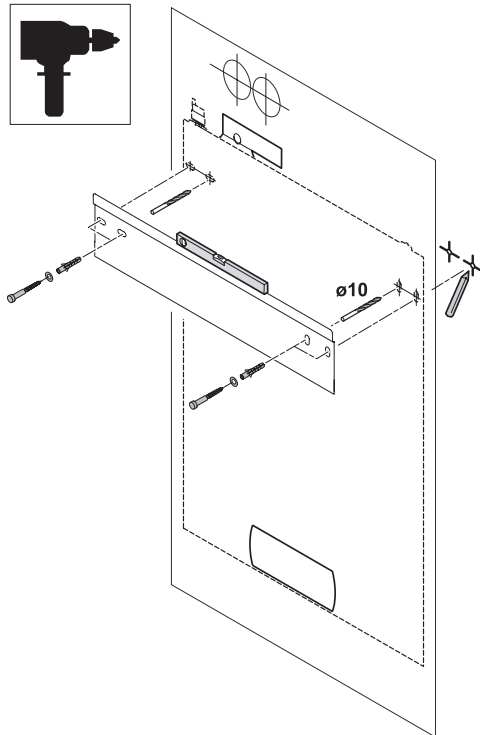
### 6.1 Generali



#### Pericolo

L'installazione dell'apparecchio deve essere eseguita da un professionista qualificato Paradigma ai sensi dei regolamenti locali e nazionali in vigore.

### 6.2 Montaggio della caldaia



T000112-A

1. Fissare al muro la dima di montaggio della caldaia.



#### Pericolo

Con l'ausilio di una livella a bolla, verificare che l'asse della dima di montaggio sia esattamente in verticale.

2. Eseguire 2 fori da Ø 10 mm.



#### Consiglio

I fori supplementari sono previsti nel caso in cui uno die due fori di fissaggio di base non sia sufficiente per garantire il fissaggio corretto del tassello.

3. Posizionare i tasselli.
4. Fissare al muro il supporto posteriore, con le 2 viti a testa esagonale, fornite a questo scopo.
5. Appendere la caldaia sulla staffa di fissaggio.

### 6.3 Collegamenti idraulici

#### 6.3.1 Risciacquo dell'impianto

##### Installazione della caldaia su impianti nuovi (impianti con meno di 6 mesi)

- Pulire l'impianto con un detergente universale per eliminare i residui dell'installazione (rame, filaccia, fondente per brasatura).
- Sciacquare adeguatamente l'impianto finché l'acqua non risulti limpida e priva di qualsiasi impurità.

##### Installazione della caldaia su impianti preesistenti

- Procedere all'eliminazione dei fanghi dall'impianto.
- Sciacquare l'impianto.
- Pulire l'impianto con un detergente universale per eliminare i residui dell'installazione (rame, filaccia, fondente per brasatura).
- Sciacquare adeguatamente l'impianto finché l'acqua non risulti limpida e priva di qualsiasi impurità.
- Verificare la tenuta del collegamento di evacuazione dei fumi di combustione e dell'aspirazione aria.

### 6.3.2 Portata d'acqua

La regolazione modulante della caldaia limita la differenza termica massima tra mandata e ritorno e controlla la velocità di aumento massima della temperatura di mandata. Di conseguenza, la caldaia non è particolarmente sensibile ad una portata troppo bassa.

E' necessario mantenere in tutti i casi una portata d'acqua minima da 0,1 m<sup>3</sup>/h.



#### Indicazione

In caso di utilizzo di rubinetti termostatici, vedere il capitolo: "Collegamento del vaso d'espansione".

### 6.3.3 Collegamento del circuito di riscaldamento

1. Rimuovere il tappo antipolvere sul raccordo di ritorno riscaldamento sotto la caldaia.
2. Montare il condotto di ritorno riscaldamento sul raccordo di entrata caldaia.
3. Rimuovere il tappo antipolvere sul raccordo di mandata riscaldamento sotto la caldaia.
4. Montare il condotto di mandata riscaldamento sul raccordo di uscita caldaia.



#### Pericolo

- I tubi del riscaldamento devono essere montati onformemente alle prescrizioni applicabili.
- In caso di utilizzo di condotti sintetici, seguire le indicazioni di collegamento del produttore.



#### Indicazione

In caso di utilizzo di rubinetti termostatici, vedere il capitolo: "Collegamento del vaso d'espansione".

Quando si utilizzano tubi del riscaldamento centralizzato flessibili, è necessario installare un filtro per il riscaldamento centralizzato sia nel tubo di mandata che nel tubo di ritorno.

I filtri devono essere puliti a intervalli regolari.

### 6.3.4 Collegamento idraulico del circuito sanitario

1. Rimuovere il tappo antipolvere sul raccordo acqua fredda sanitaria sotto la caldaia.
2. Rimuovere il tappo antipolvere sul raccordo acqua calda sanitaria sotto la caldaia.
3. Montare il tubo di entrata dell'acqua fredda sul raccordo acqua fredda sanitaria.
4. Montare il tubo di uscita dell'acqua calda sanitaria sul raccordo acqua calda sanitaria.



#### Pericolo

- I tubi dell'acqua sanitaria devono essere collegati conformemente alle prescrizioni applicabili.
- In caso di utilizzo di condotti sintetici, seguire le indicazioni di collegamento del produttore.

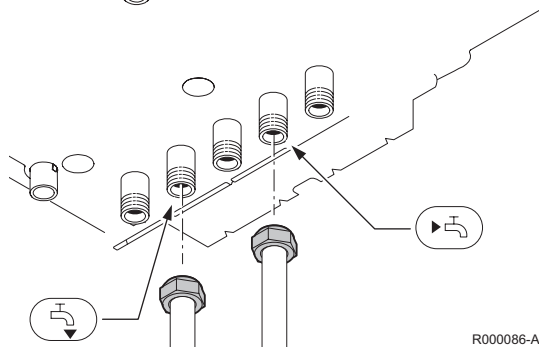
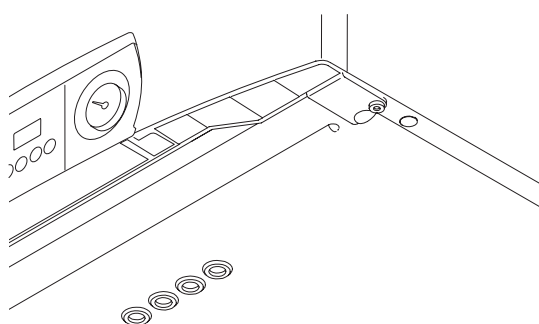
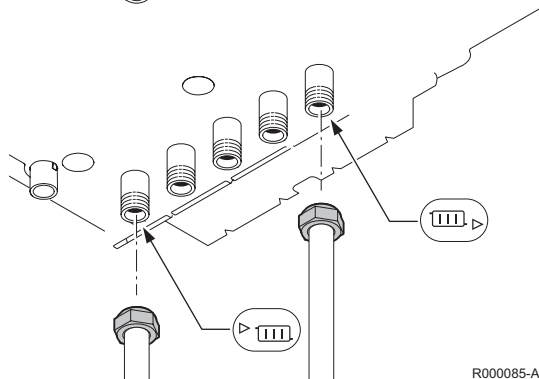
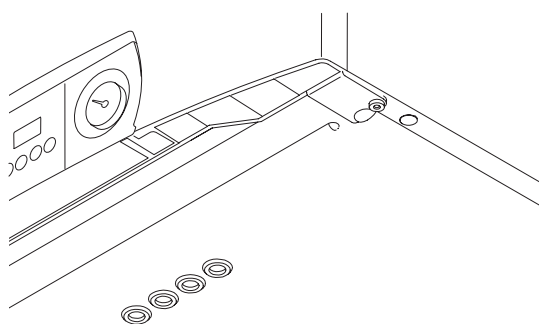
### 6.3.5 Collegamento del vaso d'espansione

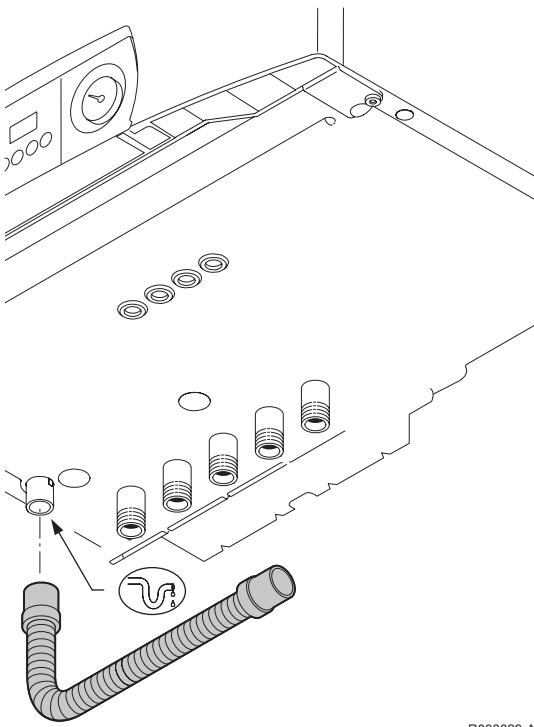
Montare il vaso di espansione sul tubo di ritorno riscaldamento .



#### Consiglio

Se la caldaia è combinata con un impianto nel quale la mandata può essere completamente staccata dal ritorno (ad esempio in caso di utilizzo di rubinetti termostatici), si consiglia di montare una condotta di derivazione oppure il vaso d'espansione deve essere montato sul tubo di mandata.





R000029-A

### 6.3.6 Collegamento del condotto di scarico dei condensati

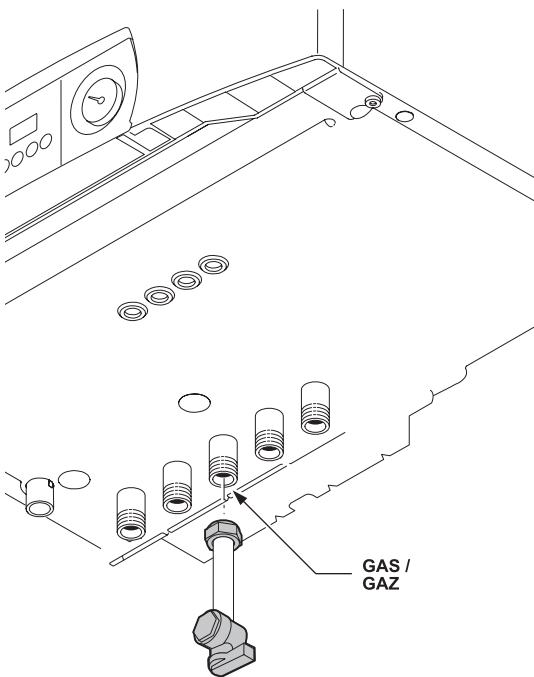
1. Collegare il tubo di evacuazione dei condensati (fornito).
2. Collegare il condotto di scarico dei condensati a un punto di scarico delle acque reflue appropriato utilizzando un tubo resistente all'acido.



#### Pericolo

Per evitare il rischio di gelo, collegare il condotto di evacuazione della condensa a un tubo di evacuazione verticale interno utilizzando un imbuto (interruzione dell'aria) e un sifone idraulico (barriera antiodore).

### 6.4 Collegamento gas



R000087-A

1. Rimuovere il tappo antipolvere sul raccordo del gas sotto la caldaia.
2. Montare il tubo di allacciamento del gas.
3. Montare su questo tubo direttamente sotto la caldaia una valvola d'intercettazione per il gas.
4. Montare il tubo del gas alla valvola d'intercettazione.



#### Pericolo

- Prima di iniziare i lavori sui tubi del gas, chiudere il rubinetto del gas principale.
- Prima del montaggio, verificare che il contatore del gas abbia una capacità sufficiente. A tal proposito, conviene considerare il consumo di tutti gli apparecchi domestici.
- Se la capacità del contatore del gas è insufficiente, avvisare l'azienda di fornitura energetica locale.



#### Pericolo

- Il tubo del gas deve essere collegato in conformità alle norme applicabili.
- Prestare attenzione affinché della polvere non possa entrare all'interno del tubo del gas. Eliminare la polvere nel tubo soffiando al suo interno o scuotendolo energicamente.
- E' preferibile installare un filtro del gas sulla tubazione del gas per prevenire l'intasamento della valvola gas.



## 6.5 Collegamenti ingresso aria/fumi

La caldaia è idonea per il collegamento ai sistemi di scarico dei fumi se con le seguenti tipologie d'installazione:



### Indicazione

Per ulteriori informazioni, vedere Certificazioni, pagina 2

### 6.5.1 Classificazione

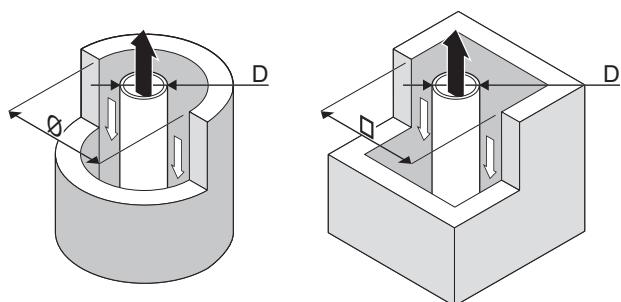
Questa classificazione è descritta in dettaglio nella tabella in conformità con **CE**.

Tab.7 Tipi di collegamenti dei fumi

Tipo	Versione	Descrizione
B <sub>23</sub> B <sub>23P</sub> <sup>(1)</sup>	Aperta	<ul style="list-style-type: none"> <li>• Senza cappa rompi tiraggio.</li> <li>• Scarico fumi attraverso il tetto.</li> <li>• Aria dall'area di installazione.</li> </ul>
B <sub>33</sub>	Aperta	<ul style="list-style-type: none"> <li>• Senza cappa rompi tiraggio.</li> <li>• Scarico comune dei fumi attraverso il tetto (depressione).</li> <li>• Scarico dei fumi pulito con aria, aria proveniente dall'area di installazione (versione speciale).</li> </ul>
C <sub>13</sub>	Chiusa	<ul style="list-style-type: none"> <li>• Scarico su parete esterna.</li> <li>• L'apertura d'ingresso aria è nella stessa zona di pressione dello scarico (ad esempio, un passante combinato su parete esterna).</li> </ul>
C <sub>33</sub>	Chiusa	<ul style="list-style-type: none"> <li>• Scarico fumi attraverso il tetto.</li> <li>• L'apertura d'ingresso aria è nella stessa zona di pressione dello scarico (ad esempio, un passante concentrico su tetto).</li> </ul>
C <sub>43</sub> <sup>(2)</sup>	Chiusa/cascata	<ul style="list-style-type: none"> <li>• Condotta di ingresso aria e di scarico dei fumi comune (sistema CLV):               <ul style="list-style-type: none"> <li>- Concentrico (preferibilmente).</li> <li>- Parallelo (se concentrico non è possibile).</li> </ul> </li> <li>• Cascata sovrappressione</li> </ul>
C <sub>53</sub>	Chiusa	<ul style="list-style-type: none"> <li>• Unità chiusa.</li> <li>• Condotta di ingresso aria separato.</li> <li>• Condotta di scarico dei fumi separato.</li> <li>• Scarico in diverse zone di pressione.</li> </ul>
C <sub>63</sub>	Chiusa	<ul style="list-style-type: none"> <li>• Questo tipo di unità è fornito dal costruttore senza un sistema di ingresso e scarico.</li> </ul>
C <sub>83</sub> <sup>(3)</sup>	Chiusa	<ul style="list-style-type: none"> <li>• L'apparecchio può essere collegato a un sistema noto come semi CLV (con uscita fumi comune e ingresso aria individuale).</li> </ul>
C <sub>93</sub> <sup>(4)</sup>	Chiusa	<ul style="list-style-type: none"> <li>• Condotta di ingresso aria e di scarico dei fumi nell'albero o canalizzato:               <ul style="list-style-type: none"> <li>- Concentrico.</li> <li>- Ingresso aria dal condotto esistente.</li> <li>- Scarico fumi attraverso il tetto.</li> <li>- L'apertura d'ingresso aria è nella stessa zona di pressione dello scarico.</li> </ul> </li> </ul>
(1) Anche categoria di pressione P1 (2) EN 15502-2-1: 0,5 mbar; aspirazione tramite depressione (3) Può verificarsi una depressione di 4 mbar (4) Vedere la tabella per le dimensioni minime dell'albero o del condotto		

## ■ Dimensioni del condotto

Fig.1 Dimensioni minime del condotto o canale



AD-3000330-01

Tab.8 Dimensioni minime del condotto o canale

Tipo	Versione	Diametro (D)	Senza ingresso aria		Con ingresso aria	
			Ø condotto	□ condotto	Ø condotto	□ condotto
C <sub>93</sub>	Rigida	60 mm	110 mm	110 x 110 mm	120 mm	110 x 110 mm
		80 mm	130 mm	130 x 130 mm	140 mm	130 x 130 mm
		100 mm	160 mm	160 x 160 mm	170 mm	160 x 160 mm
C <sub>93</sub>	Flessibile	60 mm	110 mm	110 x 110 mm	120 mm	110 x 110 mm
		80 mm	130 mm	130 x 130 mm	145 mm	130 x 130 mm
		100 mm	160 mm	160 x 160 mm	170 mm	160 x 160 mm
C <sub>93</sub>	Coassiale	60/100 mm	120 mm	120 x 120 mm	120 mm	120 x 120 mm
		80/125 mm	145 mm	145 x 145 mm	145 mm	145 x 145 mm
		100/150 mm	170 mm	170 x 170 mm	170 mm	170 x 170 mm

### 6.5.2 Uscite

Devono essere adottati sistemi di scarico (passanti per tetto e pareti esterne) dei seguenti produttori:

- Centrotherm
- Cox Geelen
- Muelink & Grol
- Natalini
- Pujoulat
- Ubbink



#### Consiglio

Se le norme prescrivono l'installazione di una griglia in filo metallico, utilizzarne una idonea in acciaio inossidabile.

Sono inoltre disponibili kit di passanti per tetto e pareti esterne specifici per ciascuna caldaia.



#### Consiglio

Contattateci per ulteriori informazioni.

### 6.5.3 Materiale



#### Pericolo

- I metodi di accoppiamento e collegamento possono variare in base al produttore. Non è consentito utilizzare una combinazione metodi di accoppiamento e collegamento dei tubi di diversi produttori.
- I materiali utilizzati devono essere conformi alle normative e agli standard vigenti.

Tab.9 Materiali delle tubazioni di uscita dei fumi

Progetto <sup>(1)</sup>	Materiale <sup>(2)</sup>
Monoparete, rigida	<ul style="list-style-type: none"> <li>• Alluminio di alto spessore</li> <li>• Plastica T120</li> <li>• Acciaio inossidabile</li> </ul>
Flessibile	<ul style="list-style-type: none"> <li>• Plastica T120</li> <li>• Acciaio inossidabile</li> </ul>
(1) La tenuta deve essere conforme alla classe di pressione 1	
(2) Con marcatura CE	

Tab.10 Materiali del tubo di ingresso dell'aria

Versione	Materiale
Monoparete, rigida	<ul style="list-style-type: none"> <li>• Alluminio</li> <li>• Plastica</li> <li>• Acciaio inossidabile</li> </ul>
Flessibile	<ul style="list-style-type: none"> <li>• Alluminio</li> <li>• Plastica</li> <li>• Acciaio inossidabile</li> </ul>

### 6.5.4 Lunghezze dei tubi aria e fumi



#### Consiglio

- Quando si utilizzano dei raccordi a gomito, la lunghezza massima della canna fumaria (L) deve essere ridotta sulla base della tabella di riduzione.
- La caldaia è adatta anche per canne fumarie più lunghe e di diametro diverso da quelli indicati nelle tabelle. Contattateci per ulteriori informazioni.

#### ■ Versione per locali ventilati ( $B_{23}$ , $B_{23P}$ , $B_{33}$ )



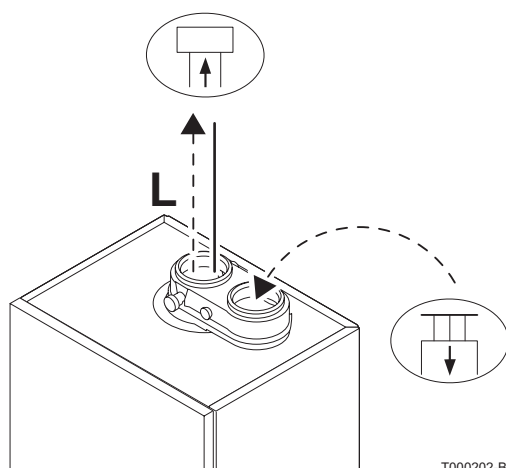
Collegamento dell'uscita fumi



Collegamento dell'ingresso aria

Nel caso di una versione con ventilazione ambiente, l'apertura di ingresso aria rimane aperta; viene collegata solo l'apertura di uscita fumi. In questo modo, la caldaia riceve la necessaria aria comburente direttamente dall'area di installazione. Utilizzare degli adattatori per tubi di scarico fumi e di ingresso aria con diametro diverso da 80 mm.

Fig.2 Versione per locali ventilati



T000202-B

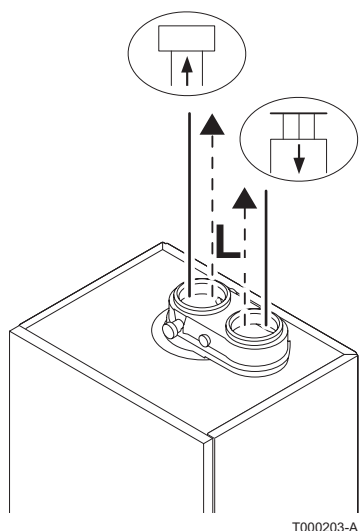
**Pericolo**

- L'apertura di ingresso aria deve restare aperta.
- L'area di installazione deve essere dotata delle necessarie aperture di ingresso aria. Queste aperture non devono essere ostruite o chiuse.

Tab.11 Lunghezza massima della canna fumaria (L)

Tipo di caldaia	Diametro			
	60 mm	70 mm	80 mm	90 mm
ModuStar 28B	12 m	23 m	40 m	40 m

Fig.3 Versione sigillata



T000203-A

**Versione sigillata (C<sub>13</sub>, C<sub>33</sub>, C<sub>43</sub>, C<sub>63</sub>, C<sub>93</sub>)**


Collegamento dell'uscita fumi



Collegamento dell'ingresso aria

Nel caso della versione sigillata, vengono collegate entrambe le aperture, di uscita fumi e di ingresso aria (in parallelo). Utilizzare degli adattatori per tubi di scarico fumi e di ingresso aria con diametro diverso da 80 mm.

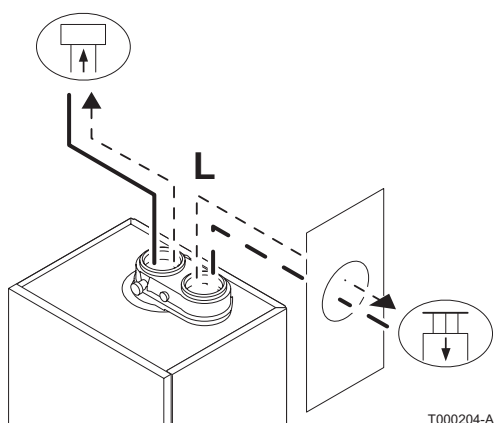
Tab.12 Lunghezza massima della canna fumaria (L)

Tipo di caldaia	Diametro			
	60-60 mm	70-70 mm	80-80 mm	90-90 mm
ModuStar 28B	6 m	22 m	40 m	40 m

Tab.13 Lunghezza massima della canna fumaria (L)

Tipo di caldaia	Diametro	
	60-100 mm	80-125 mm
ModuStar 28B	8 m	20 m

Fig.4 Diverse zone di pressione



T000204-A

**Collegamento in diverse zone di pressione (C53, C83)**


Collegamento dell'uscita fumi



Collegamento dell'ingresso aria

L'ingresso dell'aria comburente e l'uscita fumi sono possibili in diverse zone di pressione e con sistemi parzialmente CLV, ad eccezione delle zone costiere. Il dislivello altezza massimo consentito tra l'ingresso dell'aria comburente e l'uscita dei fumi è 36 m.

Tab.14 Lunghezza massima dei condotti dei fumi (L)

Tipo di caldaia	Diametro			
	60-60 mm	70-70 mm	80-80 mm	90-90 mm
ModuStar 28B	7 m	15 m	37 m	40 m

## ■ Tabella delle riduzioni

Tab.15 Riduzione del tubo per ogni elemento utilizzato (parallelo)

Diametro	Riduzione tubo	
	Curva 45°	Curva 90°
60 mm	0,9 m	3,1 m
70 mm	1,1 m	3,5 m
80 mm	1,2 m	4,0 m
90 mm	1,3 m	4,5 m
100 mm	1,4 m	4,9 m
110 mm	1,5 m	5,4 m
130 mm	1,6 m	6,2 m

Tab.16 Riduzione del tubo per ogni elemento utilizzato (coassiale)

Diametro	Riduzione tubo	
	Curva 45°	Curva 90°
60-100 mm	1 m	2 m
80-125 mm	1 m	2 m
100/-150 mm	1 m	2 m

### 6.5.5 Applicazioni specifiche aria e fumi

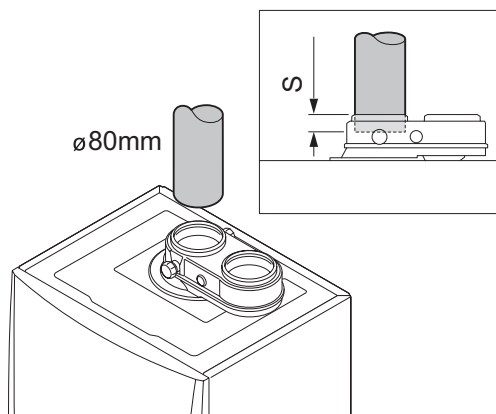
La caldaia può essere adattata per specifiche applicazioni per aria e gas, ad esempio sistemi ad alta pressione.

**i** **Consiglio**  
Per ulteriori informazioni, contattare il fornitore.

### 6.5.6 Linee guida aggiuntive

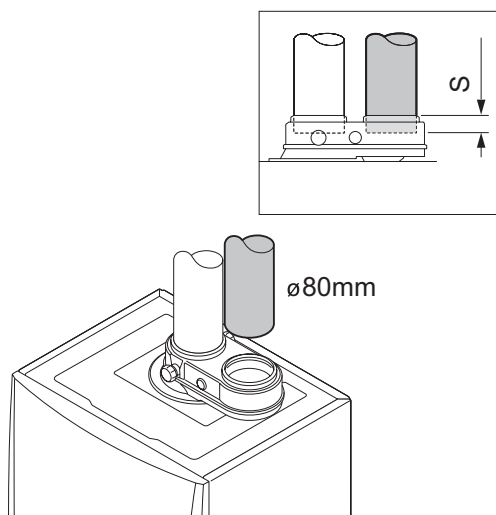
- Per installare i materiali dell'uscita fumi e dell'ingresso aria, fare riferimento alle istruzioni del relativo produttore. Se i materiali dell'uscita fumi e dell'ingresso aria non vengono installati secondo le istruzioni (ad esempio non sono a tenuta o non vengono staffati), possono verificarsi situazioni pericolose e/o lesioni personali. Dopo l'installazione, verificare come minimo la tenuta dei componenti dell'uscita fumi e dell'ingresso aria.
- Non è consentito collegare direttamente l'uscita fumi ai condotti strutturali a causa della condensa.
- Pulire sempre accuratamente i condotti quando si utilizzano tubi a camicia e/o un collegamento ingresso aria.
- Deve poter essere possibile controllare il tubo a camicia.
- Se la condensa proveniente da una sezione di tubo in plastica o acciaio inossidabile può rifluire in una sezione in alluminio dell'uscita fumi, la condensa deve essere scaricata tramite un collettore prima di raggiungere la sezione in alluminio.
- In presenza di tratti più lunghi di tubo in alluminio dell'uscita fumi, occorre inizialmente prevedere, insieme a quello della condensa, un riflusso relativamente elevato di prodotti di corrosione provenienti dai tubi di scarico. Pulire con regolarità il sifone dell'apparecchio o installare sopra l'unità un collettore aggiuntivo di raccolta della condensa.
- Accertarsi che il tubo dell'uscita fumi diretto alla caldaia presenti un diametro sufficiente (almeno 50 mm al metro) e che siano presenti un collettore e uno scarico della condensa adeguati (almeno 1 m prima dell'uscita della caldaia). I raccordi a gomito utilizzati devono avere angoli superiori a 90° per garantire un gradiente sufficiente e una buona tenuta a livello delle guarnizioni a labbro.
- L'uscita fumi deve essere posizionata con cura, in modo che i fumi vengano dispersi correttamente a norma UNI - CIG 7129.

Fig.5 Collegamento dell'uscita fumi



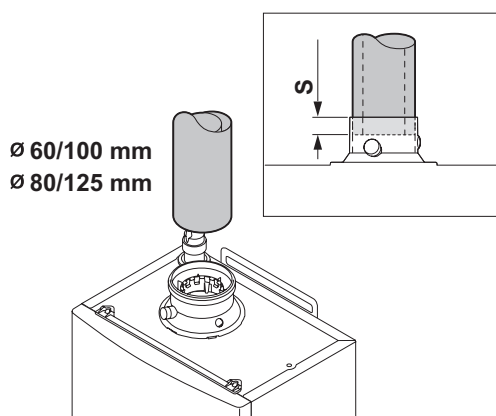
T001512-A

Fig.6 Collegamento dell'ingresso aria



T001513-A

Fig.7 Collegamento dell'ingresso aria e dell'uscita fumi



AD-0001071-01

**i** Consiglio

Contattateci per ulteriori informazioni.

**6.5.7 Collegamento dell'uscita fumi****S** Profondità di inserimento 30 mm

1. Montare il tubo di uscita dei fumi sulla caldaia.
2. Montare i successivi tubi di uscita fumi in conformità alle istruzioni del produttore.

**Pericolo**

- I tubi non devono poggiare sulla caldaia.
- Montare le parti orizzontali inclinandole verso la caldaia, con una pendenza di 50 mm al metro.

**6.5.8 Collegamento dell'ingresso aria****S** Profondità di inserimento 30 mm

1. Montare il tubo di uscita dei fumi sulla caldaia.
2. Montare i successivi tubi di ingresso aria in conformità alle istruzioni del produttore.

**Pericolo**

- I tubi non devono poggiare sulla caldaia.
- Montare le parti orizzontali inclinandole verso il terminale di ingresso aria.

**6.5.9 Collegamento dell'ingresso aria e dell'uscita fumi****S** Profondità di inserimento 30 mm

1. Collegare il tubo di uscita fumi e il tubo di ingresso aria alla caldaia.
2. Montare i successivi tubi di uscita fumi e i tubi di ingresso aria in conformità alle istruzioni del produttore.

**Pericolo**

- I tubi non devono poggiare sulla caldaia.
- Montare le parti orizzontali inclinandole verso la caldaia, con un gradiente di 50 mm al metro.

## 6.6 Collegamenti elettrici

### 6.6.1 Raccomandazioni


**Pericolo**

I collegamenti elettrici devono essere effettuati da personale qualificato Paradigma.


**Pericolo**

Separare il cavo del sensore dai cavi 230V. All'esterno della caldaia: usare 2 condotti per separare i conduttori delle sonde dai conduttori a 230 V distanti almeno 10 cm l'uno dall'altro.

La caldaia è completamente precablata. Non modificare i collegamenti interni del pannello di comando.

Durante la realizzazione dei collegamenti elettrici alla rete, rispettare le seguenti polarità:

- filo marrone: Fase
- filo blu: Neutro
- filo verde/giallo: Terra

### 6.6.2 Sistema di comando automatico

La caldaia non è sensibile alle fasi. La caldaia è interamente precablata. Tutti i collegamenti esterni possono essere realizzati sulla morsettiera di collegamento (bassa tensione). Le principali caratteristiche del sistema di comando sono descritte nella tabella seguente.

Tensione di alimentazione	230 VAC/50Hz
Valore fusibile F1 (230 VAC)	2 AT
Ventilatore-DC	24 VDC


**Pericolo**

Utilizzare un trasformatore di isolamento per valori di collegamento diversi da quelli indicati in precedenza.


**Pericolo**

I seguenti componenti della caldaia sono alimentati con una tensione di 230V:

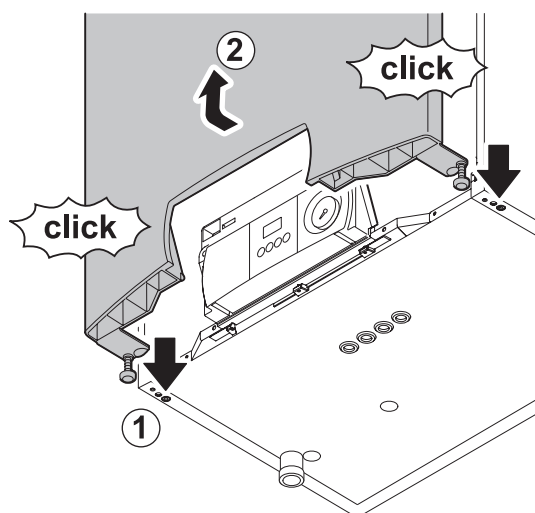
- Collegamento elettrico della pompa.
- Collegamento elettrico della valvola gas.
- Collegamento elettrico della valvola a tre vie (nel caso in cui sia presente).
- La maggior parte degli elementi del quadro di comando.
- Trasformatore di accensione.
- Collegamento del cavo di alimentazione.

La caldaia è dotata di una scheda con messa a terra (lunghezza del cavo 1,5 m) ed è adatta per un'alimentazione 230VAC/50Hz con sistema fase/zero/terra. Il cavo di alimentazione è collegato al collettore X1. Un fusibile di ricambio si trova nel vano del quadro di comando.


**Pericolo**

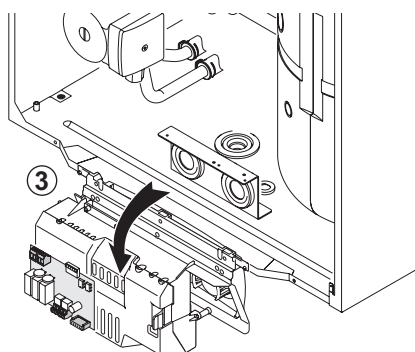
- In caso di sostituzione del cavo di alimentazione, ordinarlo presso il vostro fornitore.
- La presa di corrente della caldaia deve essere sempre accessibile.
- Se la caldaia deve essere collegata a un'alimentazione a due fasi, è necessario rimuovere il ponticello X12 sulla centralina (sotto il coperchio di protezione).

Nei paragrafi seguenti vengono illustrate le possibilità di collegamento sul circuito stampato di comando standard.

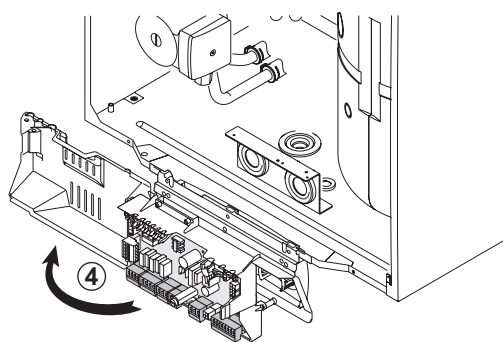


### 6.6.3 Accesso alla morsettiera di collegamento

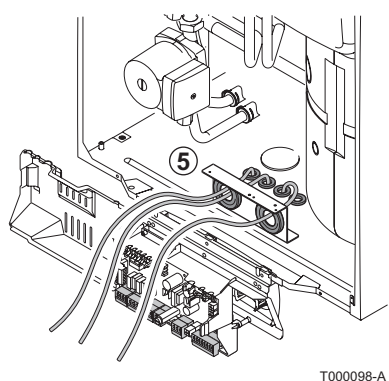
1. Svitare le 2 viti.
2. Rimuovere il pannello anteriore.



3. Ribaltare il pannello di comando in avanti.



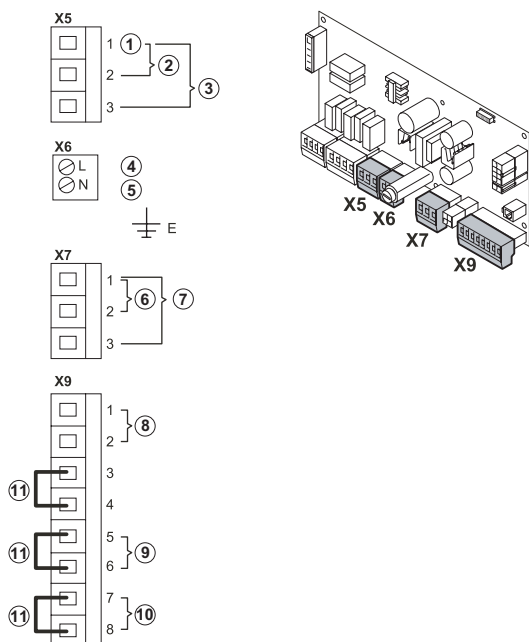
4. Rimuovere la copertura di protezione.



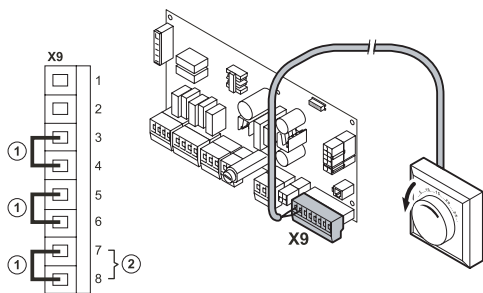
5. Far passare i cavi negli stringicavi.

Per il collegamento dei cavi alla morsettiera, vedere i capitoli che seguono.

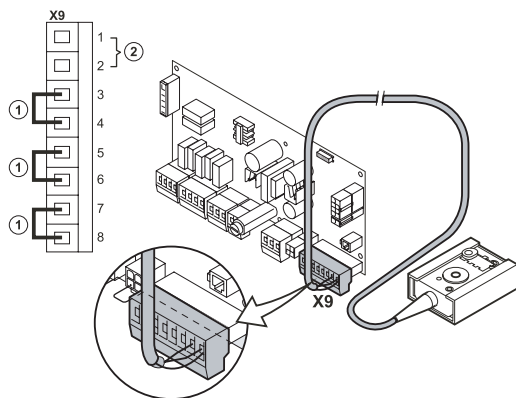




T000285-A



T000286-A



T000288-A

### 6.6.4 Descrizione della morsettiera di collegamento

- 1 Neutro
- 2 Valvola deviatrice aperta (ACS)
- 3 Valvola deviatrice chiusa (Riscaldamento)
- 4 Alimentazione 230V - Fase
- 5 Alimentazione 230V - Neutro
- 6 Collegamento di un sistema di segnalazione d'allarme
- 7 Collegamento di una valvola del gas esterna
- 8 Collegamento della sonda esterna
- 9 Collegamento di un contatto di sicurezza (Ponte da togliere)
- 10 Collegamento del termostato ambiente (Ponte da togliere)
- 11 Ponte esistente

### 6.6.5 Collegamento del termostato ambiente

**ModuStar 28B** può essere collegata a un termostato ambiente On/Off con 2 fili e a un termostato modulare per mezzo dell'Open Therm. Inoltre, la caldaia è adatta per **Open Therm Smart Power**.

Collegare indifferentemente i morsetti del termostato ai morsetti **7** e **8** del connettore **X9**.



#### Pericolo

Nel caso di un termostato ambiente con resistenza d'anticipo, modificare il parametro **P5** su **i**.

- 1 Ponte esistente
- 2 Collegamento del termostato ambiente



#### Pericolo

Ponte da togliere !

### 6.6.6 Collegamento di un regolatore esterno

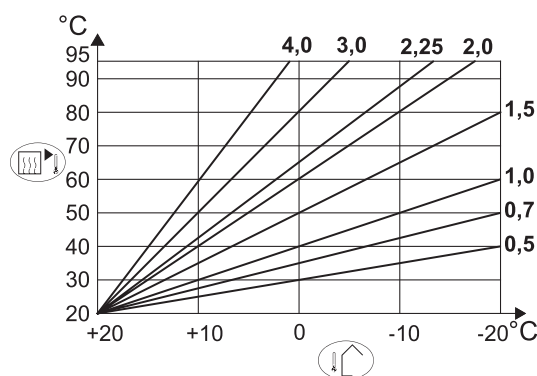
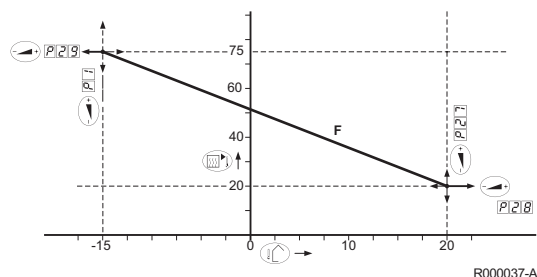
Rifarsi alle istruzioni fornite con l'opzione.

### 6.6.7 Collegamento della sonda esterna

Collegare la sonda esterna ai morsetti **1** e **2** del connettore **X9**. Collegare la calza di schermatura al morsetto **1** del connettore **X9**.

- 1 Ponte esistente
- 2 Collegamento della sonda esterna

La caldaia regola la temperatura mediante la curva di riscaldamento interna.

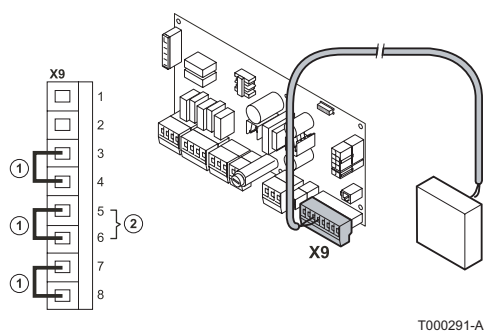


### Regolazione curva di riscaldamento

Nel caso in cui sia stata collegata una sonda esterna, è possibile adattare la curva climatica. Le impostazioni possono essere modificate mediante i parametri **P1**, **P27**, **P28** e **P29**.

Tab.17 Esempi di corrispondenza delle regolazioni pendenze/temperature

Pendenza	P1	P27	P28	P29
0,5	40	20	20	-20
0,7	50	20	20	-20
1	60	20	20	-20
1,5	75	20	20	-17
2	75	20	20	-8
2,25	75	20	20	-4
3	75	20	20	2
4	75	20	20	6

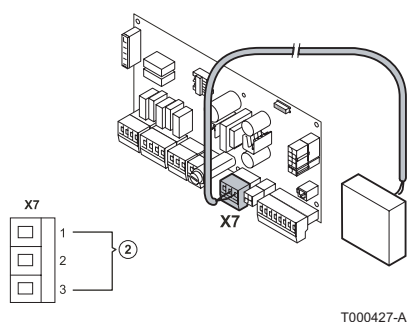


#### 6.6.8 Collegamento di un contatto di sicurezza

Le caldaie **ModuStar 28B** sono dotate di un contatto di sicurezza. Un dispositivo di commutazione libero di potenziale (per esempio, un pressostato gas esterno o un termostato di sicurezza per il riscaldamento a pavimento) può essere raccordato ai morsetti **5** e **6** del connettore **X9** dopo avere rimosso il ponte realizzato in fabbrica. Quando il contatto è aperto, la caldaia si spegne indicando il codice 9; si riavvia dopo la richiusura del contatto.

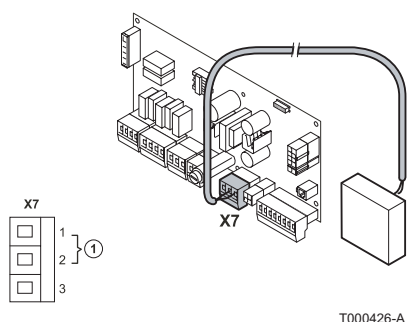
- 1 Ponte esistente
- 2 Contatto di sicurezza

**Pericolo**  
Ponte da togliere !



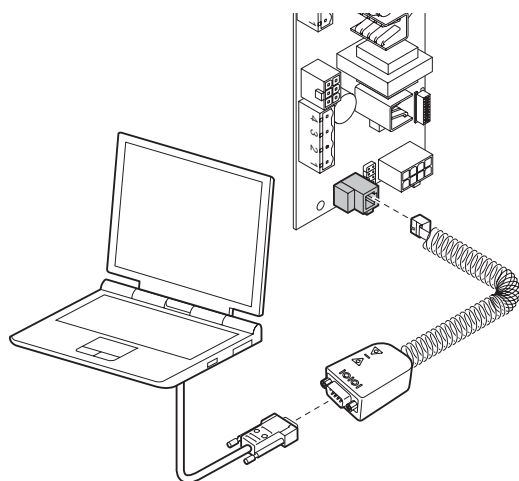
#### 6.6.9 Collegamento di una valvola del gas esterna

Collegamento di una valvola del gas esterna.



#### 6.6.10 Collegamento di un sistema di segnalazione d'allarme

Collegamento di un sistema di segnalazione d'allarme.



T001412-B

### 6.6.11 Collegamento PC/Laptop

Con l'ausilio dell'interfaccia Recom opzionale, è possibile collegare un PC o Laptop sul connettore telefonico. Il software di manutenzione Recom PC/Laptop consente di caricare, modificare e leggere vari parametri della caldaia. Il connettore di telefono X10 è a destra sotto il connettore X9.

## 6.7 Riempimento dell'impianto

### 6.7.1 Trattamento dell'acqua

Nella maggior parte dei casi, la caldaia e l'impianto di riscaldamento possono essere riempiti con normale acqua del rubinetto e non sarà necessario alcun trattamento dell'acqua.



#### Pericolo

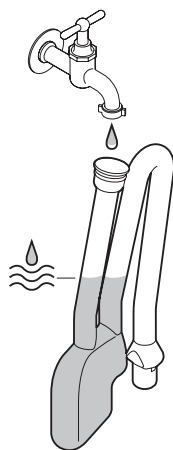
Non aggiungere prodotti chimici all'acqua dell'impianto di riscaldamento senza aver consultato Paradigma. Per esempio: antigelo, addolcitori dell'acqua, prodotti per aumentare o ridurre il valore pH, additivi chimici e/o inibitori. Questi possono provocare danni alla caldaia, specialmente allo scambiatore di calore.



#### Consiglio

- Sciacquare l'impianto di riscaldamento centralizzato con almeno 3 volte il volume dell'impianto di riscaldamento centralizzato. Sciacquare i tubi sanitari con almeno 20 volte il volume dei tubi.
- Per l'acqua non trattata, il valore pH dell'acqua dell'impianto deve essere compreso tra 7 e 9 e per l'acqua trattata tra 7 e 8,5.
- La durezza massima dell'acqua dell'impianto deve essere tra 0,5 - 11,2 °dH (a seconda della potenza nominale massima).
- Per ulteriori informazioni, fare riferimento alla nostra pubblicazione regole di qualità dell'acqua. Occorre rispettare le regole del documento indicato.

### 6.7.2 Riempimento del sifone



R000028-A

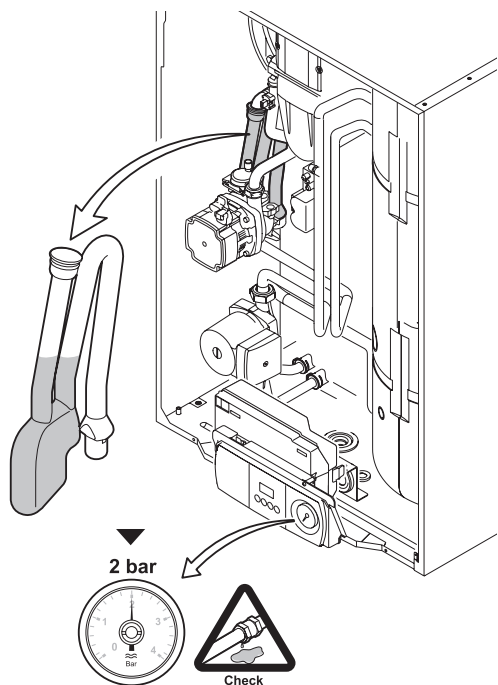
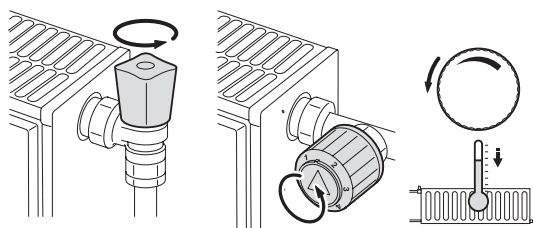
1. Smontare il sifone.
2. Riempire di acqua il sifone.



#### Pericolo

Prima della messa in funzione della caldaia, riempire il sifone di acqua per evitare che i fumi si diffondano nella stanza.

3. Rimontare il sifone.



AD-0000682-01

### 6.7.3 Riempimento dell'impianto

1. Aprire le valvole di tutti i radiatori collegati al sistema di riscaldamento.
2. Aprire i rubinetti di entrata acqua fredda e mandata riscaldamento.
3. Aprire la valvola.



#### Consiglio

In fase di riempimento, si verifica una fuoriuscita d'aria dal sistema attraverso lo sfiato automatico.

4. Chiudere il rubinetto quando il manometro indica una pressione di 2 bar.

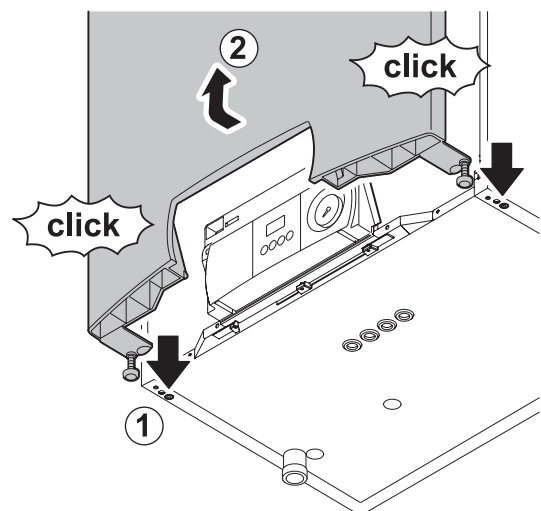


#### Pericolo

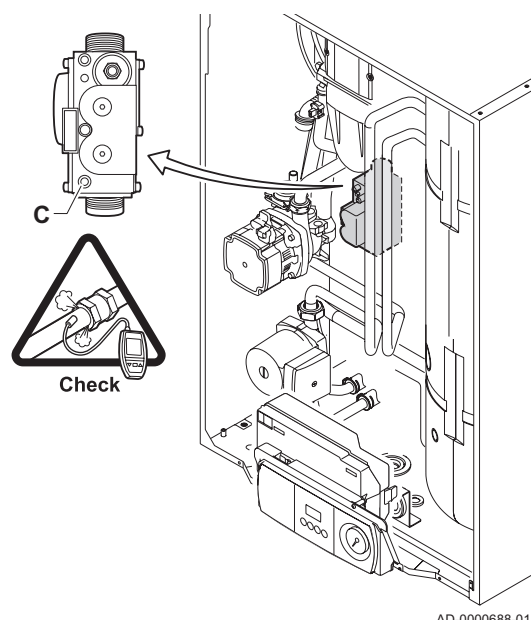
Verificare la presenza di eventuali perdite d'acqua.

## 7 Messa in servizio

### 7.1 Punti da verificare prima della messa in servizio



T000095-D



AD-0000688-01

#### 7.1.1 Circuito del gas

1. Svitare le 2 viti.
2. Togliere il mantello frontale.

3. Verificare che la caldaia sia regolata correttamente per il tipo di gas utilizzato.



#### **Pericolo**

Non mettere in funzione la caldaia se il gas fornito non corrisponde al gas certificato per la **Modustar 28B**.

4. Aprire il rubinetto del gas.
5. Verificare la pressione del gas di alimentazione collegando un manometro alla presa di pressione C della valvola gas. La pressione deve corrispondere a quella indicata sulla targhetta caratteristiche.
6. Spurgare il tubo di alimentazione del gas mediante la presa di pressione C della valvola gas. Quando il tubo è sfiato (si sente odore di gas) riavvitare il punto di misurazione.
7. Verificare la tenuta del condotto del gas, blocco gas compresso.

#### 7.1.2 Circuito idraulico

- Verificare che l'impianto e la caldaia siano correttamente riempiti e sfiati. Eseguire un'integrazione d'acqua, se necessario.
- Verificare le tenuta idraulica dei collegamenti.
- Controllare il sifone di evacuazione dei condensati: deve essere riempito di acqua pulita fino al punto contrassegnato.

#### 7.1.3 Collegamenti elettrici

- Verificare il collegamento elettrico (alimentazione), specialmente la messa a terra.

## 7.2 Messa in funzione della caldaia



### Pericolo

La prima messa in servizio deve essere effettuata soltanto da un professionista qualificato Paradigma.

1. Avviare l'impianto.
2. Aprire il rubinetto del gas della caldaia.
3. Regolare i componenti (termostati, regolatore) in modo da generare una richiesta di calore.
4. Il ciclo di avvio inizia. Dura 3 minuti e non può essere interrotto. Durante il ciclo di inizio, il display visualizza le seguenti informazioni:  
 F     : versione software  
 P     : versione parametro  
 I numeri di versione vengono visualizzati alternativamente.
5. La caldaia comincia un ciclo di sfiato automatico che dura circa 3 minuti che si ripete ad ogni interruzione dell'alimentazione.
6. Verificare la pompa caldaia. Estrarre la vite centrale per purgare l'aria nella pompa. (Pompa di riscaldamento centralizzato)

Lo stato di funzionamento attuale è visualizzato sul display.

Richiesta di calore	Nessuna richiesta di calore	Richiesta di acqua calda sanitaria	Nessuna richiesta di acqua calda sanitaria
<input type="checkbox"/> 1 : Ventilatore in funzione	<input type="checkbox"/> 1 : Post ventilazione	<input type="checkbox"/> 1 : Ventilatore in funzione	<input type="checkbox"/> 1 : Post ventilazione
<input type="checkbox"/> 2 : Tentativo di accensione del bruciatore	<input type="checkbox"/> 6 : Post-circolazione della pompa (Riscaldamento a radiatori)	<input type="checkbox"/> 2 : Tentativo di accensione del bruciatore	<input type="checkbox"/> 7 : Post-circolazione della pompa (Acqua calda sanitaria)
<input type="checkbox"/> 3 : Modalità isaldamento	<input type="checkbox"/> 0 : La caldaia si mette in stand-by	<input type="checkbox"/> 4 : Modalità acqua calda sanitaria	<input type="checkbox"/> 0 : La caldaia si mette in stand-by

## 7.3 Regolazioni gas

### 7.3.1 Conversione ad un altro gas



### Pericolo

Le operazioni che seguono possono essere eseguite soltanto da un professionista qualificato Paradigma.

La caldaia è preregolata in fabbrica per funzionare a metano G20 (Gas H).

Per il funzionamento con un altro gruppo di gas, eseguire le operazioni seguenti. Se si utilizza gas L:

- Ruotare innanzitutto la vite di regolazione A in senso orario fino all'arresto, quindi: 5 - 5.5 giri in senso antiorario.
- Impostare la velocità del ventilatore come indicato nella tabella (se necessario). Le impostazioni possono essere modificate mediante i parametri     7,     8 e     9:



### Indicazione

Vedere il capitolo: "Descrizione dei parametri".

- Procedere con la regolazione del rapporto aria/gas. Per maggiori informazioni:



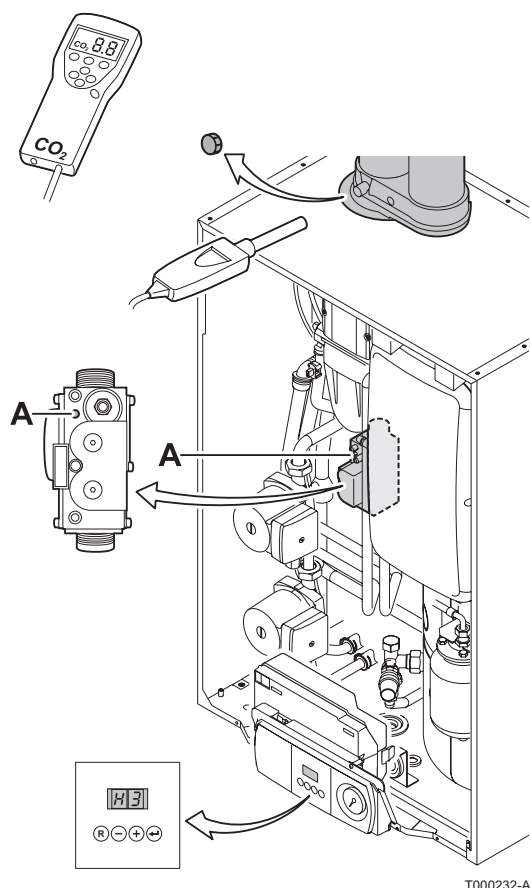
### Indicazione

Vedere il capitolo: "Regolazione del rapporto aria/gas (Potenza massima)".



### Indicazione

Vedere il capitolo: "Regolazione del rapporto aria/gas (Potenza minima)".



### 7.3.2 Regolazione del rapporto aria/gas (Potenza massima)

1. Svitare il tappo della presa di prelievo dei fumi (adattatore per sistema di scarico).
2. Collegare l'analizzatore di combustione.
3. Regolare la caldaia in modalità a pieno carico.  
Mantenere il tasto ← premuto e premere sul tasto [+], finché  $H_3$  viene visualizzato. La modalità velocità massima è impostata.
4. Misurare il contenuto di  $O_2$  o  $CO_2$  nei fumi.
5. Se il tasso non corrisponde al valore di configurazione, correggere il rapporto gas/aria utilizzando la vite di regolazione **A** sulla valvola gas.



#### Consiglio

- Se il tasso è troppo elevato, ruotare la vite **A** in senso orario per diminuire la portata del gas.
- Se il tasso è troppo scarso, ruotare la vite **A** in senso antiorario per aumentare la portata del gas.

6. Con l'ausilio della spia di fiamma, controllare che la fiamma non si spenga.



#### Consiglio

Verificare che la sonda di prelievo dei fumi sia inserita nella presa di prelievo e che l'estremità della sonda sia al centro del condotto di evacuazione dei fumi.

Tab.18 Valori di controllo e regolazione  $O_2/CO_2$  a pieno carico per G20 (Gas H)

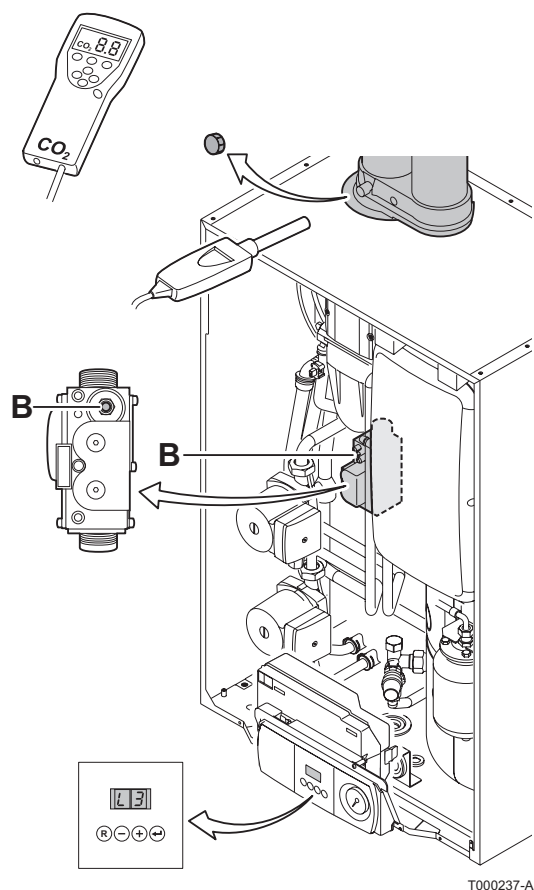
Tipo caldaia	Valori di taratura		Valore di controllo	
	$O_2$ (%)	$CO_2$ (%)	$O_2$ (%)	$CO_2$ (%)
ModuStar 28B	$5,2 \pm 0,1$	$8,8 \pm 0,1$	$5,2 \pm 0,3$	$8,8 \pm 0,3$

Tab.19 Valori di controllo e regolazione  $O_2/CO_2$  a pieno carico per G25 (Gas L)

Tipo caldaia	Valori di taratura		Valore di controllo	
	$O_2$ (%)	$CO_2$ (%)	$O_2$ (%)	$CO_2$ (%)
ModuStar 28B	$5,2 \pm 0,1$	$8,8 \pm 0,1$	$5,2 \pm 0,3$	$8,8 \pm 0,3$

Tab.20 Valori di controllo e regolazione  $O_2/CO_2$  a pieno carico per G31 (propano)

Tipo caldaia	Valori di taratura		Valore di controllo	
	$O_2$ (%)	$CO_2$ (%)	$O_2$ (%)	$CO_2$ (%)
ModuStar 28B	$5,1 \pm 0,1$	$10,5 \pm 0,1$	$5,1 \pm 0,3$	$10,5 \pm 0,3$



### 7.3.3 Regolazione del rapporto aria/gas (Potenza minima)

1. Regolare la caldaia in modalità a carico ridotto. Premere ripetutamente il tasto ← fino alla visualizzazione del simbolo  $\text{L} \text{E}$ . La modalità velocità ridotta è impostata.
2. Misurare il contenuto di  $\text{O}_2$  o  $\text{CO}_2$  nei fumi.
3. Se il tasso non corrisponde al valore di configurazione, correggere il rapporto gas/aria utilizzando la vite di regolazione **B** sulla valvola gas.

#### **i** Consiglio

- Se il tasso è troppo alto, girare la vite **B** in senso anti orario per diminuire la portata del gas.
- Se il tasso è troppo basso, girare la vite **B** in senso orario per aumentare la portata del gas.

4. Con l'ausilio della spia di fiamma, controllare che la fiamma non si spenga.

#### **i** Consiglio

- Verificare che la sonda di prelievo dei fumi sia inserita nella presa di prelievo e che l'estremità della sonda sia al centro del condotto di evacuazione dei fumi.
- Ripetere il test a velocità massima e a velocità ridotta tante volte fino a che non si ottengono i valori corretti senza bisogno di effettuare regolazioni supplementari.

Tab.21 Valori di controllo e regolazione  $\text{O}_2/\text{CO}_2$  a carico ridotto per G20 (Gas H)

Tipo caldaia	Valori di taratura		Valore di controllo	
	$\text{O}_2$ (%)	$\text{CO}_2$ (%)	$\text{O}_2$ (%)	$\text{CO}_2$ (%)
ModuStar 28B	$5,2 \pm 0,1$	$8,8 \pm 0,1$	$5,2 \pm 0,3$	$8,8 \pm 0,3$

Tab.22 Valori di controllo e regolazione  $\text{O}_2/\text{CO}_2$  a carico ridotto per G25 (Gas L)

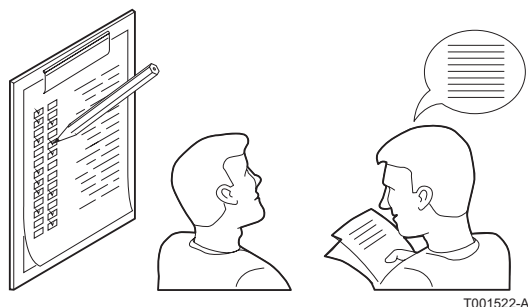
Tipo caldaia	Valori di taratura		Valore di controllo	
	$\text{O}_2$ (%)	$\text{CO}_2$ (%)	$\text{O}_2$ (%)	$\text{CO}_2$ (%)
ModuStar 28B	$5,2 \pm 0,1$	$8,8 \pm 0,1$	$5,2 \pm 0,3$	$8,8 \pm 0,3$

Tab.23 Valori di controllo e regolazione  $\text{O}_2/\text{CO}_2$  a carico ridotto per G31 (propano)

Tipo caldaia	Valori di taratura		Valore di controllo	
	$\text{O}_2$ (%)	$\text{CO}_2$ (%)	$\text{O}_2$ (%)	$\text{CO}_2$ (%)
ModuStar 28B	$5,1 \pm 0,1$	$10,5 \pm 0,1$	$5,1 \pm 0,3$	$10,5 \pm 0,3$



## 7.4 Verifiche e regolazioni dopo l'installazione



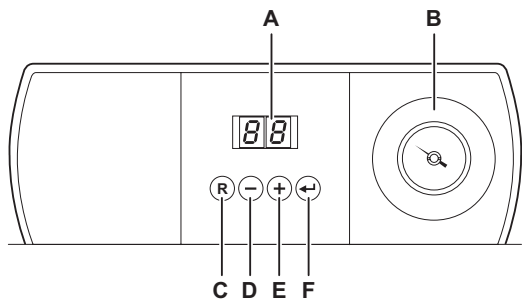
### 7.4.1 Lavori complementari

1. Rimuovere il dispositivo di misura.
2. Avvitare il tappo sul punto di misura dei gas combusti.
3. Ricollocare il mantello frontale. Ruotare le due viti di un quarto di giro per fissarlo.
4. Premere il tasto R per rimettere la caldaia di funzionamento normale.
5. Riscaldare l'impianto fino a circa 70°C.
6. Disattivare la caldaia.
7. Sfiatare l'impianto dopo circa 10 minuti.
8. Accendere la caldaia.
9. Verificare la tenuta del collegamento di evacuazione dei fumi di combustione e dell'aspirazione aria.
10. Controllare la pressione idraulica. Se necessario, ripristinare la pressione dell'acqua nell'impianto di riscaldamento (pressione idraulica consigliata compresa tra 1,5 e 2 bar).
11. Riportare sulla targhetta di identificazione il tipo di gas di funzionamento.
12. Istruire l'utente sul funzionamento dell'impianto, della caldaia e del regolatore.
13. Consegnare all'utente tutti i manuali di istruzione.

**i** **Consiglio**  
 La caldaia viene fornita con valori dei parametri preregolati. Queste regolazioni di fabbrica sono adattate agli impianti ordinari. I parametri possono essere modificati in caso di impianti e situazioni fuori dall'ordinario.

## 8 Funzionamento della caldaia

### 8.1 Quadro di comando



- A Display
- B Manometro
- C Pulsante di riarmo
- D Tasto [-]
- E Tasto [+]
- F Tasto manutenzione o enter

Il display a due cifre fornisce informazioni relative al funzionamento della caldaia e agli eventuali guasti. È possibile che siano visualizzati cifre, punti e/o lettere.

“Se non si preme alcun tasto per 3 minuti, si accende solo un punto quando la “caldaia è a riposo”. In caso di guasto, il codice corrispondente resta visualizzato. Se la caldaia è in funzione, si accendono due punti.

Premendo un tasto qualsiasi, il codice corrispondente allo stato di funzionamento attuale della caldaia viene visualizzato.

### 8.2 Arresto della caldaia

Se la caldaia non è utilizzata per un periodo prolungato, si consiglia di scollegare l'alimentazione elettrica.

1. Interrompere l'alimentazione elettrica della caldaia.
2. Chiudere il rubinetto di ingresso gas.
3. Garantire protezione contro il gelo.

### 8.3 Protezione antigelo

In presenza di un impianto classico, si consiglia di regolare il termostato caldaia su un valore inferiore a 10°C.

Mettere la caldaia in modalità economica mediante il parametro P4, disattivando in questo modo la modalità di mantenimento in temperatura. Se la temperatura dell'acqua di riscaldamento centralizzato della caldaia si abbassa troppo, entra in funzione il dispositivo di protezione integrato:

- Se la temperatura dell'acqua è inferiore a 7 °C, si attiva la pompa di circolazione.
- Se la temperatura dell'acqua è inferiore a 3 °C, la caldaia si attiva.
- Se la temperatura dell'acqua è superiore a 10 °C, la caldaia si spegne e la pompa di circolazione gira ancora per 15 minuti.



#### **Pericolo**

Si tratta di un dispositivo di sicurezza per la sola caldaia e non per l'impianto.

## 9 Impostazioni

### 9.1 Descrizione dei parametri

Parametro	Descrizione	Campo di regolazione	Taratura di fabbrica ModuStar 28B
P1	Temperatura di mandata: TSET	da 20 a 85 °C	75°C
P2	Temperatura acqua calda sanitaria: TSET	da 40 a 60 °C	60°C
P3	Modalità riscaldamento/ACS	0 = Riscaldamento disattivato / ACS disattivata 1 = Riscaldamento attivato / ACS attivata 2 = Riscaldamento attivato / ACS disattivata 3 = Riscaldamento disattivato / ACS attivata	1
P4	Modalità ECO	0 = Modalità comfort 1 = Modalità economica 2 = Gestione mediante termostato programmabile	0
P5	Resistenza d'anticipo	0 = Nessuna resistenza d'anticipo per il termostato On/Off 1 = Resistenza d'anticipo per il termostato On/Off	0
P6	Modalità visualizzazione del display	0 = Lo schermo resta spento 1 = Lo schermo resta acceso 2 = Lo schermo si spegne automaticamente dopo 3 minuti	2
P17	Velocità massima del ventilatore (Riscaldamento a radiatori)	G20 (Gas H) (x100 giri/min)	37
		G31 (Propano) (x100 giri/min)	35
P18	Velocità massima del ventilatore (ACS)	G20 (Gas H) (x100 giri/min)	55
		G31 (Propano) (x100 giri/min)	52
P19	Velocità minima del ventilatore (Riscaldamento a radiatori+ACS)	G20 (Gas H) (x100 giri/min)	13
		G31 (Propano) (x100 giri/min)	16
P20	Velocità di avvio del ventilatore	Non modifi care (x100 giri/min)	25
P21	Regolazione del regime della pompa	0 = regime basso 1 = stadio alto	0
P22	Post-circolazione della pompa	Da 1 a 99 minuti	2
P23	Connessione con l'unità di recupero del calore	0 = Nessuna connessione 1 = Connessione	0
P24	Allarme a distanza (Morsettiere X7)	0 = Off (Connettori 1 e 2 chiusi) 1 = Messaggi - Allarmi (Connettori 1 e 3 chiusi) 2 = Spia di funzionamento (Connettori 1 e 3 chiusi) 3 = Valvola gas esterna (Connettori 1 e 3 chiusi) 4 = Relè di comando pompa ausiliaria (Connettori 1 e 3 chiusi)	0
P25	Protezione antilegionella	0 = Off 1 = On (dopo la messa in funzione, la caldaia funzionerà una volta a settimana a 65°C per l'ACS) 2 = Automatica	1
P26	Temperatura di attivazione dell'acqua calda sanitaria	da 2 a 15 °C	12
P27	Punto di regolazione della curva di riscaldamento (Temperatura di mandata)	da 0 a 60 °C	20
P28	Punto di regolazione della curva di riscaldamento (Temperatura esterna Massima)	da 0 a 40 °C	20
P29	Punto di regolazione della curva di riscaldamento (Temperatura esterna Minima)	da -30 a 0 °C	-15(1)
dF e dU	Taratura di fabbrica	Per ripristinare le impostazioni di fabbrica o nel caso di sostituzione della scheda principale, inserire i valori dF e dU della targhetta caratteristiche nei parametri dF e dU.	dF : X dU : Y

(1) Il carattere - non compare sul display

## 9.2 Modifica delle impostazioni

La scheda di comando della caldaia è programmata per gli impianti di riscaldamento ordinari. Con queste impostazioni, praticamente tutti gli impianti di riscaldamento dovrebbero funzionare correttamente. L'utente o l'installatore possono ottimizzare i parametri secondo le proprie preferenze.

### 9.2.1 Modifica dei parametri livello utente

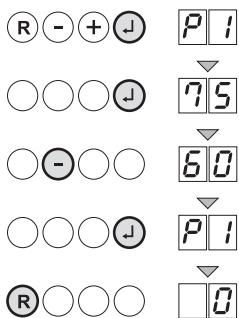
I parametri da **P1** a **P6** possono essere modificati dall'utente per adattare la caldaia alle esigenze dell'impianto di riscaldamento e di produzione ACS.



**Pericolo**

Le modifiche dei parametri di fabbrica possono compromettere il funzionamento dell'apparecchio.

1. Premere il tasto **←**. Viene visualizzato il codice **P1**.
2. Premere una seconda volta il tasto **←**. Viene visualizzato il valore **75** impostato.
3. Per modificare il valore, premere il tasto **+** o **-**. In questo esempio il tasto **-** verso **60**°C.
4. Premere il tasto **←** per confermare il valore.
5. Eventualmente regolare gli altri parametri selezionandoli con i tasti **+** e **-**.
6. Premere 2 volte il tasto **R** per ritornare alla modalità di funzionamento in uso.



AD-0000599-01

### 9.2.2 Modifica dei parametri livello installatore

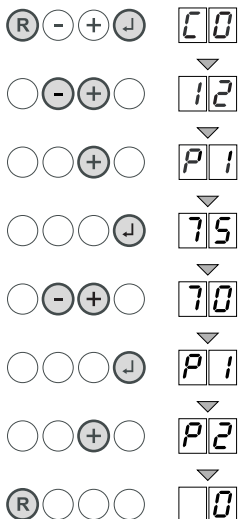
I parametri compresi tra **P17** e **PF** devono essere modificati solo da un tecnico qualificato Paradigma. Per evitare regolazioni indesiderate, alcune regolazioni dei parametri possono essere modificate soltanto dopo aver immesso il codice di accesso speciale **0012**.



**Pericolo**

Le modifiche dei parametri di fabbrica possono compromettere il funzionamento dell'apparecchio.

1. Premere il tasto **←** e contemporaneamente il tasto **R**. Vengono visualizzati i simboli **□** e **□**.
2. Premere il tasto **+**. Viene visualizzato il codice **12**.
3. Premere il tasto **←**. Viene visualizzato il codice **P1**.
4. Premere una seconda volta il tasto **←**. Viene visualizzato il valore **75** impostato.
5. Per modificare il valore, premere il tasto **+** o **-**. In questo esempio il tasto **-** verso **70**°C.
6. Premere il tasto **←** per confermare il valore.
7. Eventualmente regolare gli altri parametri selezionandoli con i tasti **+** e **-**.
8. Premere 2 volte il tasto **R** per ritornare alla modalità di funzionamento in uso.



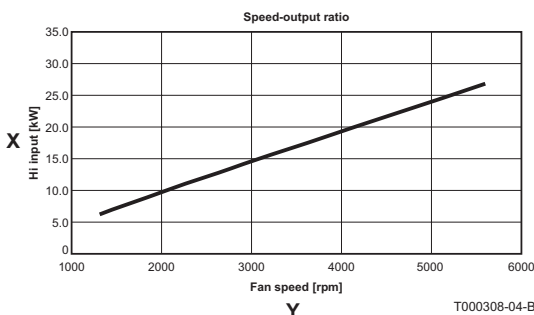
T001408-B

### 9.2.3 Potenza massima della caldaia durante il riscaldamento

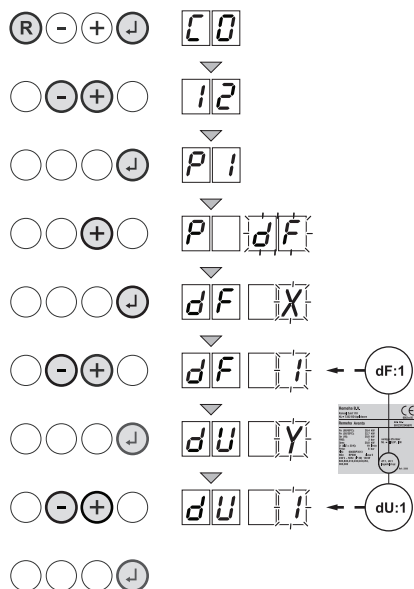
Il parametro **P17** (velocità massima del ventilatore) permette di modificare la potenza massima del riscaldamento centralizzato Rapporto velocità ventilatore/potenza della caldaia

**X:** Potenza della caldaia

**Y:** Velocità del ventilatore (giri/min)



T000308-04-B



### 9.2.4 Ritorno alle regolazioni di fabbrica

1. Premere il tasto  $\leftarrow$  e contemporaneamente il tasto **R**. Vengono visualizzati i simboli  $\square$  e  $\square\square$ .
2. Premere il tasto **[+]**. Viene visualizzato il codice  $\square\square$ .
3. Premere il tasto  $\leftarrow$ . Viene visualizzato il codice  $\square\square$ .
4. Premere ripetutamente il tasto **[+]** fino alla visualizzazione del simbolo  $\square\square\square$ .
5. Premere il tasto  $\leftarrow$ . Viene visualizzato il codice  $\square\square\square$ .
6. Per ripristinare le regolazioni di fabbrica, immettere il valore X utilizzando il tasto **[+]** o **[-]**.
7. Premere il tasto  $\leftarrow$  per confermare il valore. Viene visualizzato il codice  $\square\square\square$ .
8. Per ripristinare le regolazioni di fabbrica, immettere il valore Y utilizzando il tasto **[+]** o **[-]**.
9. Premere il tasto  $\leftarrow$  per confermare il valore.



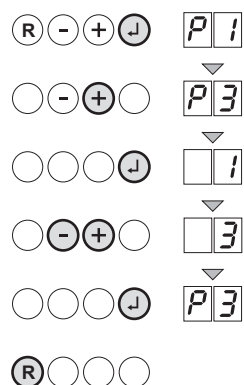
#### Pericolo

Per le impostazioni da 17 a 20 comprese, ad esempio se si utilizza il propano, possono essere applicabili altri valori. Tali valori non verranno reimpostati automaticamente, poiché prevalgono le impostazioni di fabbrica!

### 9.2.5 Protezione antilegionella

All'uscita dalla fabbrica, la protezione antilegionella è attivata sulle caldaie **ModuStar 28B**.

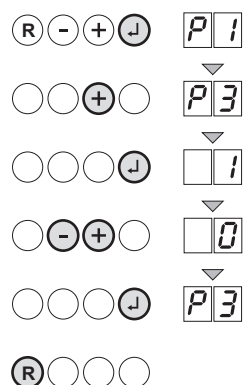
### 9.2.6 Esclusione della funzione riscaldamento



T002196-A

1. Premere il tasto  $\leftarrow$ . Viene visualizzato il codice  $\square\square$ .
2. Premere 2 volte il tasto **[+]**. Viene visualizzato il codice  $\square\square$ .
3. Premere il tasto  $\leftarrow$ . Viene visualizzata la regolazione del riscaldamento e dell'acqua calda sanitaria.
4. Per modificare il valore, premere il tasto **[+]** o **[-]**. Regolare il parametro  $\square\square$  su  $\square$  (riscaldamento centrale spento e acqua calda in funzione).
5. Per confermare, premere il tasto  $\leftarrow$ . Viene visualizzato il codice  $\square\square$ .
6. Premere 1 volta il tasto **R** per ritornare alla modalità di funzionamento in uso.

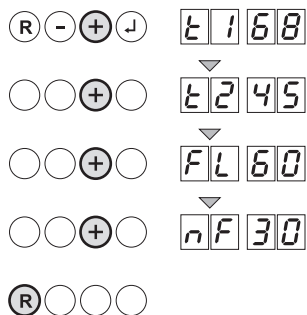
### 9.2.7 Esclusione della funzione riscaldamento e acqua calda sanitaria



T002197-A

1. Premere il tasto  $\leftarrow$ . Viene visualizzato il codice  $\square\square$ .
2. Premere 2 volte il tasto **[+]**. Viene visualizzato il codice  $\square\square$ .
3. Premere il tasto  $\leftarrow$ . Viene visualizzata la regolazione del riscaldamento e dell'acqua calda sanitaria.
4. Per modificare il valore, premere il tasto **[+]** o **[-]**. Regolare il parametro  $\square\square$  su  $\square$  (Esclusione della funzione riscaldamento e acqua calda sanitaria).
5. Per confermare, premere il tasto  $\leftarrow$ . Viene visualizzato il codice  $\square\square$ .
6. Premere 1 volta il tasto **R** per ritornare alla modalità di funzionamento in uso.

### 9.3 Visualizzazione dei valori misurati



AD-0000598-01

È possibile leggere i valori seguenti nel menù utente:

1. Per scorrere tra i diversi valori premere ripetutamente il tasto [+]:

$\overline{t1}$  = Temperatura di mandata (°C)

$\overline{t2}$  = Temperatura ritorno (°C)

$\overline{t3}$  = Sonda temperatura bollitore (°C)

$\overline{t4}$  = Temperatura esterna (°C)

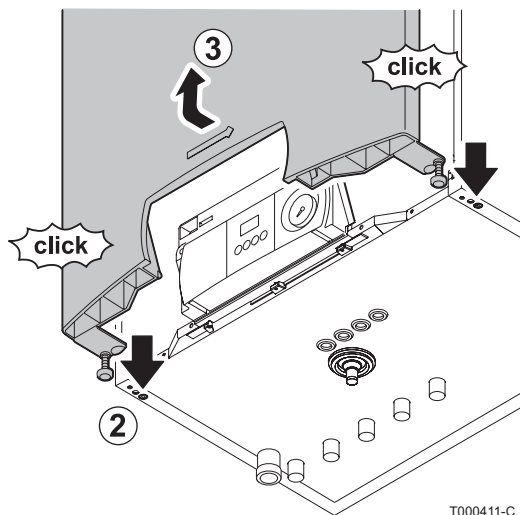
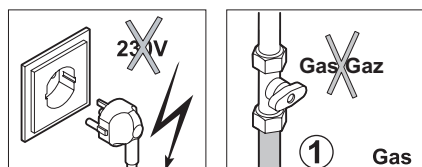
$\overline{FL}$  = Corrente di ionizzazione (µA)

$\overline{nF}$  = Velocità del ventilatore (giri/min)

2. Premere 1 volta il tasto **R** per ritornare alla modalità di funzionamento in uso.

## 10 Controllo e manutenzione

### 10.1 Prescrizioni generali



Le caldaie Paradigma devono essere sottoposte ad ispezione generale con controllo della combustione a cadenza annuale!



#### Pericolo

Durante gli interventi di ispezione e manutenzione, sostituire sempre tutte le guarnizioni dei pezzi smontati.



#### Pericolo

- Le operazioni di manutenzione devono essere eseguite da un professionista qualificato Paradigma.
- È obbligatorio effettuare un controllo annuale.
- Utilizzare soltanto pezzi di ricambio originali.

1. Interrompere l'alimentazione elettrica e l'alimentazione di gas della caldaia.
2. Svitare le 2 viti.
3. Smontare il pannello anteriore.

### 10.2 Attività di ispezione

#### 10.2.1 Controllare la pressione idraulica

La pressione dell'acqua deve raggiungere un minimo di 0,8 bar. Se necessario, ripristinare la pressione dell'acqua nell'impianto di riscaldamento (pressione idraulica consigliata compresa tra 1,5 e 2 bar).

#### 10.2.2 Controllo dell'emissione dei fumi di scarico e della presa d'aria

Verificare la tenuta del collegamento di evacuazione dei fumi di combustione e dell'aspirazione aria.

#### 10.2.3 Controllo del sifone

Controllare e pulire obbligatoriamente una volta all'anno il sifone e il condotto di evacuazione dei condensati. Riempire il sifone di acqua pulita fino al segno di riferimento.

#### 10.2.4 Controllare l'elettrodo di accensione/ionizzazione

Controllare la corrente di ionizzazione a pieno carico e a carico ridotto. Il valore si stabilizza entro 1 minuto. Sostituire l'elettrodo di accensione se il valore è inferiore a 3  $\mu\text{A}$  o superiore a 9  $\mu\text{A}$ .

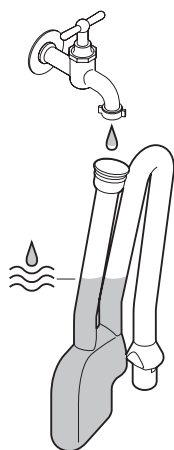
Controllare l'elettrodo di accensione:

- Arresto
- Usura



#### Indicazione

Vedere capitolo: "Manutenzione dell'elettrodo di accensione".



R000028-A

### 10.2.5 Verificare la combustione

Rilevare il contenuto e la temperatura  $O_2/CO_2$  dei fumi di scarico sul punto di misurazione dedicato. Per fare ciò, procedere come segue:

- Riscaldare l'acqua nella caldaia a una temperatura di circa 70°C.
- Svitare il tappo della presa di prelievo dei fumi (adattatore per sistema di scarico).
- Misurare il contenuto di  $O_2/CO_2$  nei fumi con l'ausilio dell'apparecchio di misurazione. Confrontare il valore registrato con quello di controllo.



#### Indicazione

Vedere capitolo: "Regolazione del rapporto aria/gas (Potenza massima)".



#### Indicazione

Vedere capitolo: "Regolazione del rapporto aria/gas (Potenza minima)".

### 10.2.6 Controllo del bruciatore

Se si rilevano deviazioni importanti durante il controllo della combustione, sottoporre a verifica il bruciatore. Rimuovere il bruciatore (inclusa la piastra anteriore) dallo scambiatore di calore.



#### Indicazione

Vedere capitolo: "Smontare la scheda anteriore della camera di combustione".



#### Indicazione

Vedere capitolo: "Manutenzione del bruciatore".

### 10.2.7 Controllare lo scambiatore

Controllare lo scambiatore. Per fare ciò, procedere come segue:



#### Indicazione

Vedere capitolo: "Manutenzione dello scambiatore di calore", pagina 53

## 10.3 Attività di manutenzione

### 10.3.1 Manutenzione dell'elettrodo di accensione

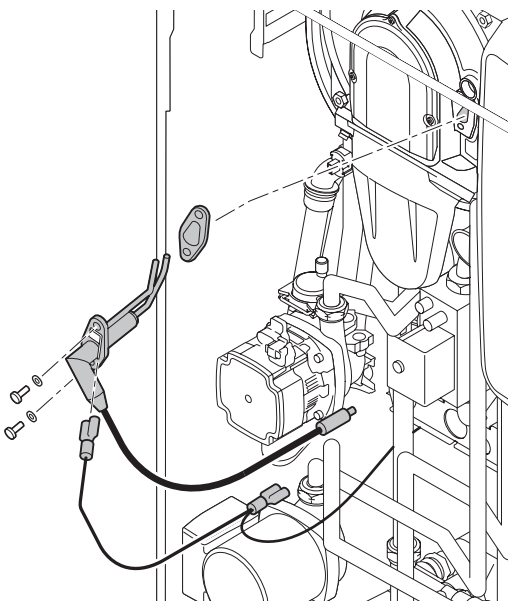
1. Smontare il terminale dell'elettrodo e il cavo di terra.



#### Consiglio

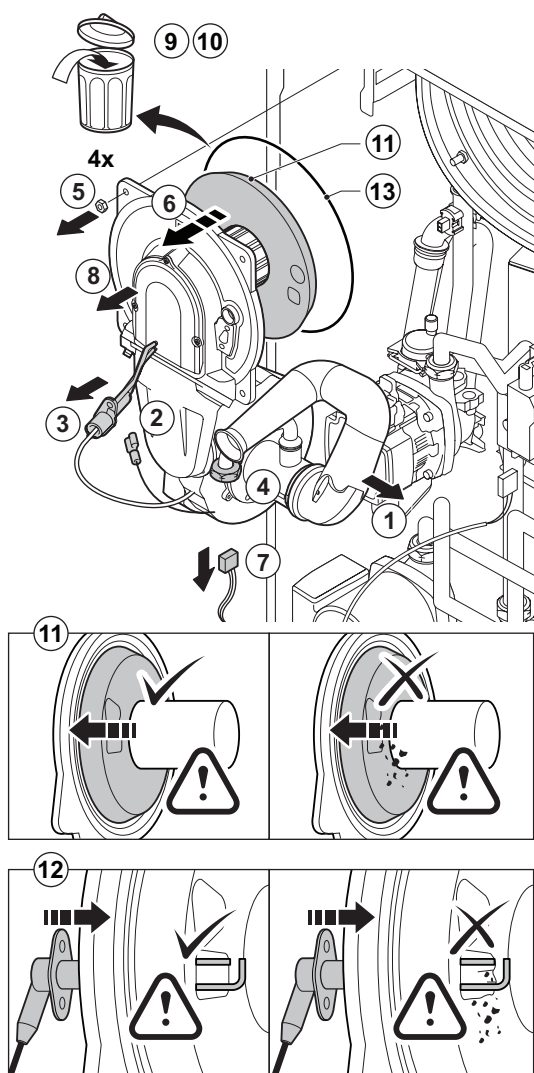
Il cavo di accensione è fissato sull'elettrodo di accensione e pertanto non può essere rimosso.

2. Svitare le 2 viti. Rimuovere il gruppo.
3. Pulire ogni traccia di ossidazione o altro con della carta vetrata.
4. Verificare che l'elettrodo di accensione non presenti tracce di usura. Sostituire se necessario.
5. Rimontare tutti i pezzi, sostituendo quelli danneggiati.



AD-0000681-01





AD-0000693-01

### 10.3.2 Smantellamento della piastra anteriore dello scambiatore di calore / Sostituzione del disco isolante della piastra anteriore

1. Rimuovere il condotto di aspirazione dell'aria dal venturi
2. Smontare il terminale dell'elettrodo e il cavo di terra. Il cavo di accensione è fissato sull'elettrodo di accensione e pertanto non può essere rimosso.
3. Svitare le 2 viti. Rimuovere l'elettrodo di accensione.
4. Smontare il dado di collegamento del blocco gas.
5. Rimuovere i dadi fissaggio della piastra anteriore dello scambiatore primario.
6. Tirare con cautela verso di sé la piastra anteriore dello scambiatore di calore con ventilatore e bruciatore di circa ca. 10 cm.
7. Staccare la connessione elettrica del ventilatore.



#### Attenzione

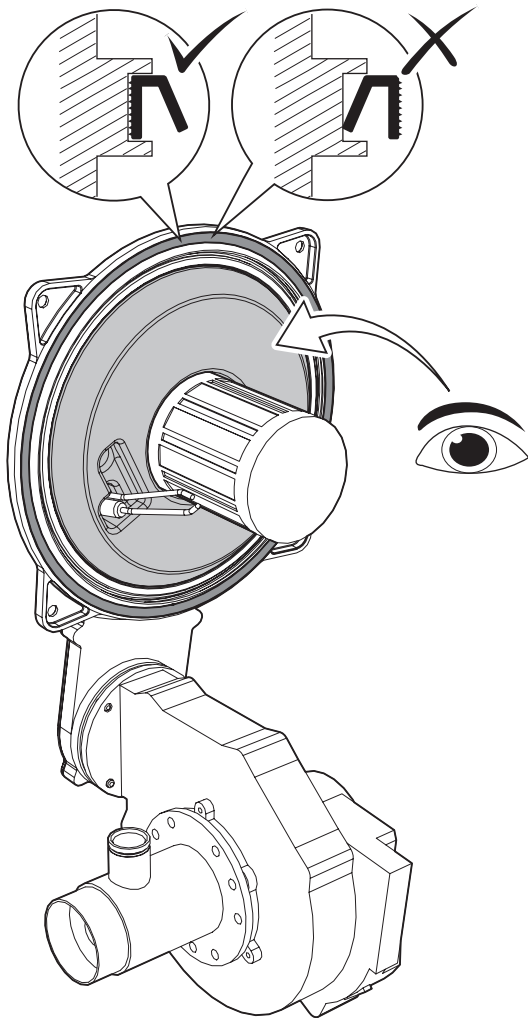
Maneggiare con cura la parte isolante della piastra anteriore ed il coibente sul fondo dello scambiatore primario; evitare che entrino in contatto con l'acqua.

8. Rimuovere completamente la piastra anteriore.



#### Attenzione

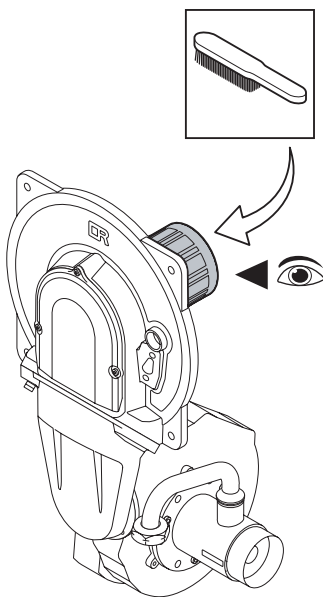
L'isolamento refrattario della porta focolare è un componente importante per garantire il funzionamento sicuro della caldaia e deve pertanto essere in buone condizioni. Se il refrattario è danneggiato, può causare perdite sul lato dei fumi. Controllare che il refrattario della porta focolare non presenti crepe, danni da utilizzo o umidità, deformazioni. In caso di dubbi o di anomalie, sostituire il refrattario della porta focolare. Per la massima sicurezza, consigliamo di sostituire il refrattario della porta focolare ogni 2 anni.



AD-0000002-01

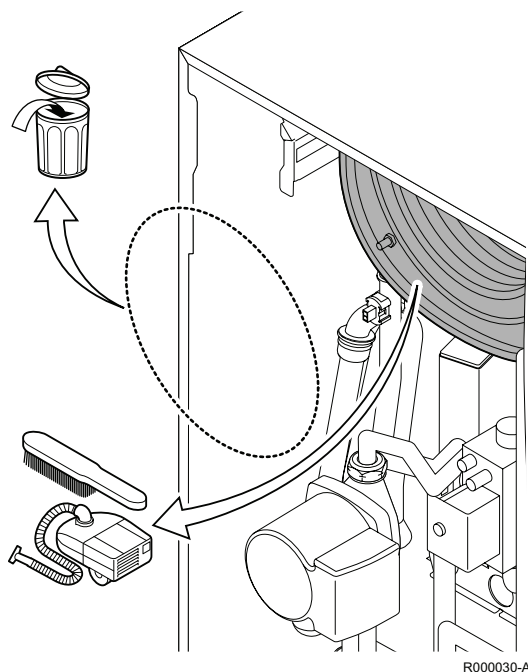
9. Rimuovere la guarnizione tra la piastra anteriore e lo scambiatore di calore.
10. Rimuovere con cautela la vecchia piastra anteriore in materiale isolante.
11. Posizionare con cautela la nuova piastra anteriore in materiale isolante.
12. Posizionare l'elettrodo di accensione (nuovo) e instradare attentamente nella rispettiva apertura nel disco isolante della piastra anteriore.
13. Posizionare una nuova guarnizione tra la piastra anteriore e lo scambiatore di calore. Nota: Posizionare il lato piatto della guarnizione nella scanalatura.
14. Montare tutti i componenti rimossi in ordine inverso

### 10.3.3 Manutenzione del bruciatore



R000286-A

1. Pulire il bruciatore utilizzando uno scopino, un aspiratore o un soffietto.
2. Controllare il bruciatore per rilevare eventuali danni o crepe sulla superficie. In caso di danni, sostituire il bruciatore.



R000030-A

### 10.3.4 Manutenzione dello scambiatore di calore

1. L'isolamento refrattario della porta focolare è un componente importante per garantire il funzionamento sicuro della caldaia e deve pertanto essere in buone condizioni. Se il refrattario è danneggiato, può causare perdite sul lato dei fumi. Controllare che il refrattario della porta focolare non presenti crepe, danni da utilizzo o umidità, deformazioni. In caso di dubbi o di anomalie, sostituire il refrattario della porta focolare. Per la massima sicurezza, consigliamo di sostituire il refrattario della porta focolare ogni 2 anni. Controllare che il pezzo sia adatto e sia posizionato correttamente rispetto allo scambiatore di calore (concentrico) prima di reinstallarlo.



#### Pericolo

Maneggiare con cura la parte isolante della piastra anteriore ed il coibente sul fondo dello scambiatore primario; evitare che entrino in contatto con l'acqua.

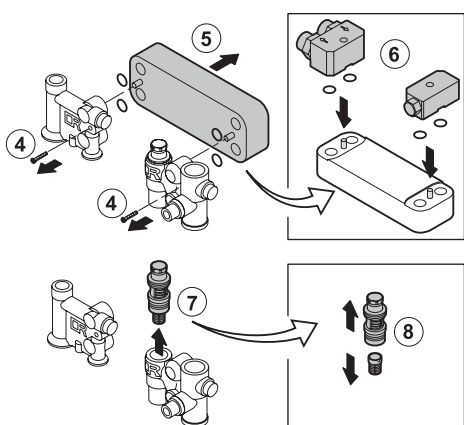
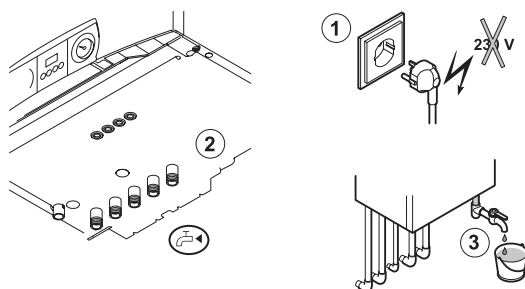
2. Disincrostare lo scambiatore per garantirne le prestazioni.
3. Pulire l'interno dello scambiatore primario con uno scovolo duro (teflon), quindi aspirare i residui.

### 10.3.5 Decalcificazione del serbatoio tampone

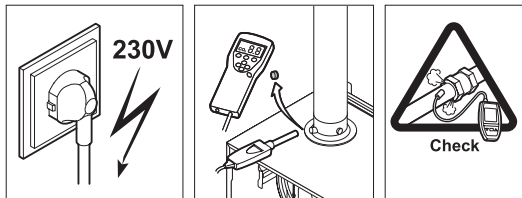
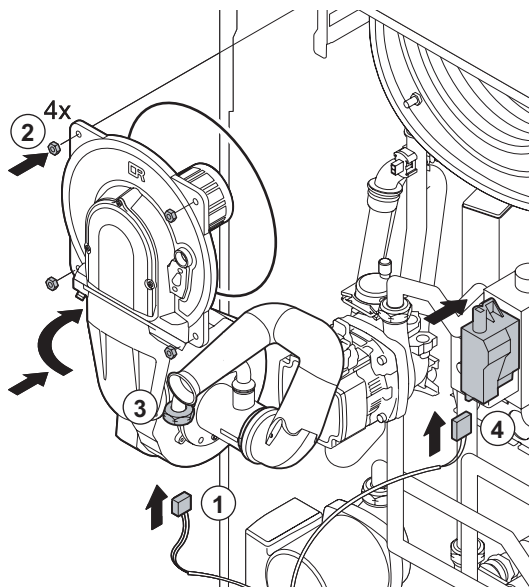
Nelle regioni con acqua ricca di calcare, si consiglia di procedere annualmente a una disincrostazione per mantenere un buon livello di prestazioni del recipiente tampone

### 10.3.6 Pulizia dello scambiatore a piastre

1. Interrompere l'alimentazione elettrica e l'alimentazione di gas della caldaia.
2. Interrompere l'ingresso di acqua fredda e svuotare il bollitore di ACS.
3. Svuotare la caldaia.
4. Svitare le 2 viti.
5. Rimuovere lo scambiatore.
6. Pulire lo scambiatore termico a piastre con un prodotto disincrostante (acido citrico pH3). Sciacquare con acqua pulita.
7. Smontare il misuratore di portata.
8. All'occorrenza, pulire o sostituire il misuratore di portata.



T000109-A



AD-0000696-01

### 10.3.7 Rimontaggio della caldaia



#### Pericolo

Durante gli interventi di ispezione e manutenzione, sostituire sempre tutte le guarnizioni dei pezzi smontati.

1. Procedere in senso inverso per il rimontaggio.



#### Pericolo

Verificare che la guarnizione di tenuta tra la piastra anteriore e lo scambiatore termico sia installata correttamente.

2. Controllare la pressione idraulica.  
La pressione idraulica deve essere pari a 1 bar minimo. Riempire eventualmente l'acqua nell'impianto.
  - Verificare la presenza di eventuali perdite d'acqua.
  - Controllare la tenuta stagna dei raccordi del gas e dell'acqua.
3. Rimettere in funzione la caldaia.
4. Verificare il valore della corrente di ionizzazione.  
Se la corrente di ionizzazione è inferiore a  $3\mu\text{A}$ , verificare il posizionamento dell'elettrodo di accensione/ionizzazione, nonché la linea di accensione e la connessione a terra.
5. Verificare la regolazione del rapporto gas/aria e, se necessario, correggerla.

## 11 In caso di cattivo funzionamento

### 11.1 In caso di cattivo funzionamento

#### 11.1.1 Messaggi di errore

In caso di errore, il display indica alternativamente la lettera **E** e il codice di errore.

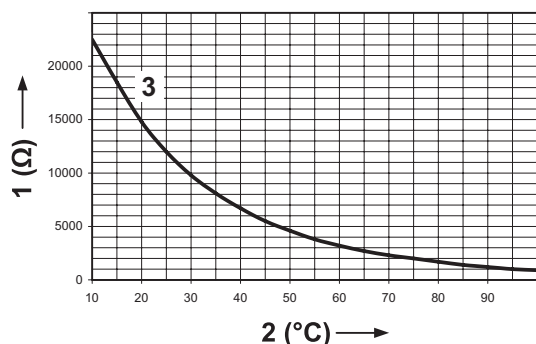
Premere per 3 secondi il tasto **R**.

Se il codice di errore compare sempre sullo schermo, ricercare la natura dell'errore.

Codice errore	Descrizione	Probabile causa	Verifica / Soluzione
E□:□□	Guasto sonda di mandata o di ritorno	Cortocircuito	Verificare il cablaggio. Ricollocare i tappi di protezione. In caso di rilevamento di una sonda difettosa, è possibile verificare la resistenza a temperature diverse per mezzo di un apparecchio di misurazione con un campo di misurazione adatto (per esempio un multimetro).
		Sonda difettosa Sonda assente o mal collegata	Verificare il corretto funzionamento della sonda. In caso di rilevamento di una sonda difettosa, è possibile verificare la resistenza a temperature diverse per mezzo di un apparecchio di misurazione con un campo di misurazione adatto (per esempio un multimetro). Resistenza del sensore 12-15 kΩ a 20-25°C.
E□:□□!	Temperatura di mandata > Temperatura massima d'esercizio	Il livello e/o la pressione dell'acqua sono troppo bassi	Verificare la pressione dell'acqua nell'impianto (Manometro)
		Assenza di circolazione	Verificare il funzionamento della pompa di circolazione della caldaia. Infilare un cacciavite nell'apertura dell'asse della pompa e ruotare ripetutamente l'asse a destra e a sinistra. Verificare il cablaggio. Se la pompa continua a non funzionare, significa che è difettosa e che occorre cambiarla.
		Troppa aria	Quando la pompa è spenta, spurgare la caldaia.
		Deviazione della sonda temperatura di mandata e di ritorno	Verificare il corretto funzionamento della sonda. In caso di rilevamento di una sonda difettosa, è possibile verificare la resistenza a temperature diverse per mezzo di un apparecchio di misurazione con un campo di misurazione adatto (per esempio un multimetro). Resistenza del sensore 12-15 kΩ a 20-25°C.
E□:□□?	Temperatura ritorno > Temperatura di mandata	Il livello e/o la pressione dell'acqua sono troppo bassi	Verificare la pressione dell'acqua nell'impianto.
		Assenza di circolazione	Verificare il funzionamento della pompa di circolazione della caldaia. Infilare un cacciavite nell'apertura dell'asse della pompa e ruotare ripetutamente l'asse a destra e a sinistra. Verificare il cablaggio. Se la pompa continua a non funzionare, significa che è difettosa e che occorre cambiarla.
		Troppa aria	Quando la pompa è spenta, spurgare la caldaia.
		Sonda assente o mal collegata	Verificare il cablaggio tra le sonde e il pannello di comando.
		Deviazione della sonda temperatura di mandata e di ritorno	Verificare il corretto funzionamento della sonda. In caso di rilevamento di una sonda difettosa, è possibile verificare la resistenza a temperature diverse per mezzo di un apparecchio di misurazione con un campo di misurazione adatto (per esempio un multimetro). Resistenza del sensore 12-15 kΩ a 20-25°C.
E□:□□3	Pannello di comando	Quadro di comando difettoso Cavo di alimentazione difettoso Cavo di alimentazione mal collegato	Controllare i collegamenti elettrici.

Codice errore	Descrizione	Probabile causa	Verifica / Soluzione
E□:□4	Nessuna formazione di fiamma, dopo 5 tentativi di accensione	Assenza d'arco di accensione.	Verificare: <ul style="list-style-type: none"> <li>Trasformatore d'accensione:</li> <li>Cavo di accensione:</li> <li>Verificare il posizionamento dell'elettrodo (distanza: 3-4 mm)</li> <li>Messa a terra</li> </ul>
		Presenza dell'arco di accensione, ma nessuna formazione della fiamma.	<ul style="list-style-type: none"> <li>Verificare prima di tutto che il rubinetto del gas sia aperto, che la pressione di alimentazione del gas sia presente, che la condotta del gas sia sufficientemente libera, che il condotto aria/fumi non sia ostruito e non abbia perdite, che il sifone sia riempito e non sia ostruito</li> <li>Verificare che la caldaia sia collegata alla rete elettrica come descritto nell'apposito paragrafo, in questo caso contattare il proprio installatore o utilizzare un trasformatore d'isolamento</li> <li>Pulire o sostituire gli elettrodi di accensione</li> <li>Controllare il tasso di CO2 ad alta e a bassa velocità</li> </ul>
		Una fiamma, ma senza ionizzazione/ionizzazione insufficiente <math>\mu A</math>.	<ul style="list-style-type: none"> <li>Controllare la combustione e la stabilità della fiamma</li> <li>Controllare il tasso di CO2 ad alta e a bassa velocità</li> <li>Verificare il collegamento elettrico (alimentazione), specialmente la messa a terra</li> <li>Pulire o sostituire gli elettrodi di accensione</li> <li>Verificare il posizionamento dell'elettrodo (distanza: 3-4 mm)</li> </ul>
E□:□5	Anomalia di ionizzazione	Regolazione CO2 errata	<ul style="list-style-type: none"> <li>Verificare il tenore di CO2</li> <li>Controllare l'elettrodo di accensione/ionizzazione</li> <li>Controllare i condotti coassiali di evacuazione dei gas combusti e di aspirazione dell'aria comburente</li> <li>Verificare la corretta evacuazione dei gas di combustione alla portata termica massima</li> </ul>
E□:□6	Formazione di fiamma		<ul style="list-style-type: none"> <li>Trasformatore di accensione difettoso</li> <li>Dispositivo di automatizzazione difettoso</li> </ul>
E□:□7	Assenza d'acqua nella caldaia o pompa bloccata	<p>Il livello e/o la pressione dell'acqua sono troppo bassi</p> <p>Assenza di circolazione</p> <p>Presenza di aria</p> <p>Cablaggio della pompa errato</p>	<p>Verificare la pressione dell'acqua nell'impianto</p> <p>Verificare la presenza di eventuali perdite d'acqua</p> <p>Verificare il funzionamento della pompa di circolazione della caldaia. Infilare un cacciavite nell'apertura dell'asse della pompa e ruotare ripetutamente l'asse a destra e a sinistra. Verificare il cablaggio. Se la pompa continua a non funzionare, significa che è difettosa e che occorre cambiarla</p> <p>Quando la pompa è spenta, spurgare la caldaia.</p> <p>Controllare i collegamenti elettrici.</p>
E□:□8	Ventilatore difettoso	<p>Il ventilatore non funziona</p> <p>Il ventilatore non si arresta oppure il numero di giri visualizzato è errato</p>	<ul style="list-style-type: none"> <li>Verificare il funzionamento corretto del ventilatore</li> <li>Verificare il cablaggio del ventilatore</li> <li>Verificare il funzionamento corretto del ventilatore</li> <li>Verificare il cablaggio del ventilatore</li> <li>Verificare che i fumi di combustione siano evacuati correttamente</li> </ul>
E□:□9	Assenza d'acqua nella caldaia	<p>Il livello e/o la pressione dell'acqua sono troppo bassi</p> <p>pressione dell'acqua &lt;math&gt;&lt; 0.6 \text{ bar}&lt;/math&gt;</p>	<ul style="list-style-type: none"> <li>Verificare la pressione dell'acqua nell'impianto</li> <li>Verificare la presenza di eventuali perdite d'acqua</li> <li>Verificare il vaso d'espansione</li> <li>Riempire l'impianto con acqua di rubinetto pulita (pressione acqua consigliata compresa tra 1,5 e 2 bar)</li> <li>Svuotare l'impianto di riscaldamento centrale</li> <li>Riavviare la caldaia</li> </ul>
		Sensore di pressione acqua difettoso	Sostituire il sensore di pressione acqua

Codice errore	Descrizione	Probabile causa	Verifica / Soluzione
E□:10	Assenza d'acqua nella caldaia o pompa bloccata	Il livello e/o la pressione dell'acqua sono troppo bassi	Verificare la pressione dell'acqua nell'impianto Verificare la presenza di eventuali perdite d'acqua
		Assenza di circolazione	Verificare il funzionamento della pompa di circolazione della caldaia. Infilare un cacciavite nell'apertura dell'asse della pompa e ruotare ripetutamente l'asse a destra e a sinistra. Verificare il cablaggio. Se la pompa continua a non funzionare, significa che è difettosa e che occorre cambiarla.
		Presenza di aria	Quando la pompa è spenta, spurgare la caldaia
		Cablaggio pompa errato	Controllare i collegamenti elettrici
E□:11	Temperatura del cassonetto ermetico troppo elevata	Perdita di fumi	Contattare il produttore
E□:12	Unità di recupero di calore		Verificare la connessione dell'URC in relazione al parametro P23.
E□:13	Sonda assente o mal collegata Errore di cablatura		Controllare il collegamento dei sensori Verificare il cablaggio
	Dispositivo di automatizzazione difettoso		Se il cablaggio e i sensori funzionano correttamente e il guasto può essere ripristinato: Sostituire la scheda di comando se è difettosa.
	La protezione anti-surriscaldamento dello scambiatore termico si è attivata	Il livello e/o la pressione dell'acqua sono troppo bassi	Verificare la pressione dell'acqua nell'impianto. Verificare la presenza di eventuali perdite d'acqua. Controllare e testare la spina e il cablaggio del fusibile dello scambiatore di calore. Se si notano anomalie, è necessario sostituire l'intero scambiatore di calore.
		Assenza di circolazione	Verificare il funzionamento della pompa di circolazione della caldaia. Infilare un cacciavite nell'apertura dell'asse della pompa e ruotare ripetutamente l'asse a destra e a sinistra. Verificare il cablaggio. Se la pompa continua a non funzionare, significa che è difettosa e che occorre cambiarla. Controllare e testare la spina e il cablaggio del fusibile dello scambiatore di calore. Se si notano anomalie, è necessario sostituire l'intero scambiatore di calore.
	Presenza di aria	Quando la pompa è spenta, spurgare la caldaia. Controllare e testare la spina e il cablaggio del fusibile dello scambiatore di calore. Se si notano anomalie, è necessario sostituire l'intero scambiatore di calore.	
	Il fusibile termico è saltato	Perdita di fumi	Controllare e testare la spina e il cablaggio del fusibile termico. Se il fusibile termico è saltato, contattare il produttore.
E□:43	Limiti dei parametri	Regolazione errata dei parametri	Ritorno alle regolazioni di fabbrica.
E□:44	Parametri in conflitto	Regolazione errata dei parametri	Ritorno alle regolazioni di fabbrica.
E□:45	Parametri in conflitto	Regolazione errata dei parametri	Sostituire la scheda di comando se è difettoso.



### Diagrammi di funzionamento: Sonda temperatura/Resistenza

- 1 Resistenza (Ω)
  - 2 Temperatura °C
  - 3 Sonda temperatura/Resistenza
- Diagrammi di funzionamento



### 11.1.2 Blocco dei comandi o blocco del sistema

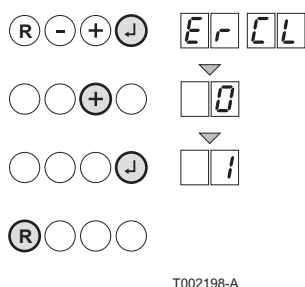
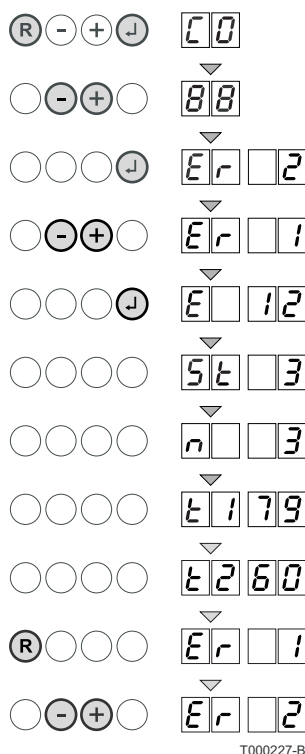
Codice	Significato	Descrizione
05	Attesa prima del blocco (da 3 a 10 minuti)	La temperatura di mandata preimpostata è stata raggiunta ma la richiesta di calore è ancora presente.
08	Stand-by	Temperatura mandata t1 misurata > Temperatura di mandata impostata (T <sub>set</sub> ). La caldaia si riavvia automaticamente quando la temperatura di mandata è inferiore alla temperatura di mandata preimpostata.
09	Blocco	<ul style="list-style-type: none"> <li>• Superata la massima temperatura di caldaia.</li> <li>• Il calore residuo ΔT tra la temperatura di mandata e la temperatura di ritorno è &gt; di 45 °C.</li> <li>• La velocità massima tollerata di aumento della temperatura di mandata è stata superata.</li> <li>• Assenza di circolazione. Il livello e/o la pressione dell'acqua sono troppo bassi.</li> <li>• Ingresso di bloccaggio della caldaia: ponte sui morsetti 5 e 6 del connettore X9 aperto.</li> </ul>

## 11.2 Memoria degli errori

Il pannello di comando comprende una memoria errori che memorizza gli ultimi 16 guasti.

Oltre ai codici di errore, vengono memorizzati anche i seguenti dati:

- modalità di funzionamento della caldaia (SE:XX)
- frequenza dell'errore (n:XX)
- la temperatura di mandata (E1:XX) e la temperatura di ritorno (E2:XX) al verificarsi dell'errore



### 11.2.1 Lettura degli errori memorizzati

1. Premere il tasto ←. Tenere premuto e premere il tasto R fino a quando viene visualizzato C□:□□.
2. Immettere il codice di accesso speciale 88 con i tasti [+]  
o [-].
3. Premere il tasto ←. Vengono visualizzati alternativamente er e ad esempio □□ (ultimo errore verificatosi).
4. I tasti [+]  
o [-] permettono di scorrere l'elenco degli errori.
5. Premere il tasto ←. Consente la visualizzazione dettagliata degli errori.

- E□ = Codice errore + Ultimo errore verificatosi.
- SE = Codice stato + Codice errore.
- n□ = Frequenza dell'errore.
- E1 = Temperatura di mandata.
- E2 = Temperatura di ritorno.

Questi dati continuano ad essere visualizzati ciclicamente.

6. Premere il tasto R per interrompere il ciclo di visualizzazione. Vengono visualizzati alternativamente Er□□ e ad esempio □□ (Ultimo errore verificatosi).
7. I tasti [+]  
o [-] permettono di scorrere l'elenco degli errori (per esempio □□).


### 11.2.2 Azzeramento della lista errori in memoria

Viene visualizzato l'ultimo messaggio della lista Er:CL

1. Premere il tasto ←. Il display indica □□.
2. Premere il tasto [+]. Regolare il parametro □□ su □□.
3. Premere il tasto ← per nascondere gli errori della memoria errori.
4. Premere 1 volta il tasto R per uscire dalla memoria errori.



## 12 Dichiarazione di conformità CE

<b>DICHIARAZIONE DI CONFORMITÀ CE</b>	
Fabbricante	: Remeha B.V.
Indirizzo	: Kanaal Zuid 110
Città, Stato	: Caselle postale 32, NL-7300 AA Apeldoorn, Paesi Bassi
- dichiara con il presente che l'apparecchio/gli apparecchi: Paradigma S.r.l. ModuStar 28b	
Soddisfa/soddisfano le prescrizioni delle seguenti direttive CEE:	
Direttiva CEE:	90/396/CEE norme applicate: (pr)EN 297(1994), 483(1999,A2 2001), 677(1998)
	73/23/CEE (pr)EN 50165(1997, C1 1998, A1 2001) 60335-1(1994, A11 1995, A1/A12 1996, A13/A14 1998) (A15/A2 2000, A16 2001, A2 :2001/C11 2004)
	92/42/CEE
	89/336/CEE EN 50165(1997, A1 2001), 55014-1(2000, A1 2001, A2 2002) 55014-2(1997, A1 2001) EN 61000-3-2(2000), 61000-3-3(1995, A1 2001)
	97/23/CE (art. 3, paragrafo 3)
<b>Apeldoorn, settembre 2008</b>	
	
W.F. Tjihuis Responsable de Certificación	
703/2008/09/56	



## 13 Allegato

### 13.1 Informazioni su ErP

#### 13.1.1. Scheda prodotto

<b>Paradigma - Modustar</b>		<b>28B</b>
Riscaldamento d'ambiente - Applicazione della temperatura		Media
Riscaldamento dell'acqua - Profilo di carico dichiarato		XXL
Classe di efficienza energetica stagionale del riscaldamento d'ambiente		<b>A</b>
Classe di efficienza energetica di riscaldamento dell'acqua		<b>B</b>
Potenza termica nominale (Prated of Psup)	kW	24
Riscaldamento d'ambiente - Consumo energetico annuo	GJ	73
Riscaldamento dell'acqua - Consumo energetico annuo	kWh	51
	GJ	26
Efficienza energetica stagionale del riscaldamento d'ambiente	%	94
Efficienza energetica di riscaldamento dell'acqua	%	74
Livello di potenza sonoraLWA all'interno	dB	47

Per precauzioni specifiche relativamente ad assemblaggio, installazione e manutenzione:



**Indicazione**

"Istruzioni generali per la sicurezza", pagina 4

### 13.1.2. Scheda insieme

Scheda informativa per caldaie che indica l'efficienza energetica per il riscaldamento centralizzato

**Efficienza energetica stagionale del riscaldamento d'ambiente della caldaia**

①

'I' %

**Dispositivo di controllo della temperatura**

dalla scheda del dispositivo di controllo della temperatura

Classe I = 1%, Classe II = 2%, Classe III = 1,5%,  
Classe IV = 2%, Classe V = 3%, Classe VI = 4%,  
Classe VII = 3,5%, Classe VIII = 5%

②

+ [ ] %

**Caldaia supplementare**

dalla scheda della caldaia

Efficienza energetica stagionale del riscaldamento d'ambiente (in %)

③

( [ ] - 'I' ) x 0,1 = ± [ ] %

**Contributo solare**

dalla scheda del dispositivo solare

Dimensione collettore (in m<sup>2</sup>)

Volume serbatoio (in m<sup>3</sup>)

Efficienza collettore (in %)

Classe serbatoio <sup>(1)</sup>  
A\* = 0,95, A = 0,91,  
B = 0,86, C = 0,83,  
D - G = 0,81

④

( 'III' x [ ] + 'IV' x [ ] ) x 0,9 x ( [ ] / 100 ) x [ ] = + [ ] %

(1) Se la classe del serbatoio è superiore ad A, utilizzare 0,95

**Pompa di calore supplementare**

dalla scheda della pompa di calore

Efficienza energetica stagionale del riscaldamento d'ambiente (in %)

⑤

( [ ] - 'I' ) x 'II' = + [ ] %

**Contributo solare E pompa di calore supplementare**

selezionare un valore inferiore

④

0,5 x [ ] 0

⑤

0,5 x [ ] =

⑥

- [ ] %

**Efficienza energetica stagionale del riscaldamento d'ambiente dell'insieme**

⑦

[ ] %

**Classe di efficienza energetica stagionale del riscaldamento d'ambiente dell'insieme**

<input type="checkbox"/>	<input type="checkbox"/>	<input type="checkbox"/>	<input type="checkbox"/>	<input type="checkbox"/>	<input type="checkbox"/>	<input type="checkbox"/>	<input type="checkbox"/>	<input type="checkbox"/>	<input type="checkbox"/>
<b>G</b>	<b>F</b>	<b>E</b>	<b>D</b>	<b>C</b>	<b>B</b>	<b>A</b>	<b>A*</b>	<b>A**</b>	<b>A***</b>
<30%	≥30%	≥34%	≥36%	≥75%	≥82%	≥90%	≥98%	≥125%	≥150%

**Caldaia e pompa di calore supplementare installate con emettitori di calore a bassa temperatura a 35°C**

dalla scheda della pompa di calore

⑦

[ ] + (50 x 'II') = [ ] %

L'efficienza energetica dell'insieme di prodotti indicati in questa scheda potrebbe non corrispondere all'effettiva efficienza energetica dopo l'installazione in un edificio, in quanto l'efficienza è influenzata da ulteriori fattori quali la dispersione termica nel sistema di distribuzione e il dimensionamento dei prodotti rispetto alla grandezza e alle caratteristiche dell'edificio.

- I Il valore dell'efficienza energetica stagionale del riscaldamento d'ambiente dell'apparecchio preferenziale per il riscaldamento d'ambiente, espresso in %.
- II Il fattore di ponderazione della potenza termica degli apparecchi di riscaldamento preferenziali o supplementari di un insieme quale indicato nella seguente tabella.
- III Il valore dell'espressione matematica:  $294 / (11 \cdot \text{Prated})$ , dove (Prated) si riferisce all'apparecchio per il riscaldamento d'ambiente preferenziale.
- IV Il valore dell'espressione matematica:  $115 / (11 \cdot \text{Prated})$ , dove (Prated) si riferisce all'apparecchio per il riscaldamento d'ambiente preferenziale.

<b><math>P_{sup} / (Prated + P_{sup})^{(1)(2)}</math></b>	<b>II, insieme privo di serbatoio dell'acqua calda</b>	<b>II, insieme munito di serbatoio dell'acqua calda</b>
0	0	0
0,1	0,3	0,37
0,2	0,55	0,70
0,3	0,75	0,85
0,4	0,85	0,94
0,5	0,95	0,98
0,6	0,98	1,00
$\geq 0,7$	1,00	1,00

(1) I valori intermedi sono calcolati mediante interpolazione lineare tra due valori adiacenti  
(2) Prated si riferisce all'apparecchio per il riscaldamento d'ambiente o all'apparecchio di riscaldamento misto preferenziale

Scheda informativa per apparecchi di riscaldamento (caldaie o pompe di calore) che indica l'efficienza energetica per il riscaldamento dell'acqua

**Efficienza energetica di riscaldamento dell'acqua per apparecchio di riscaldamento misto**

①

%

Profilo di carico dichiarato:

**Contributo solare**

dalla scheda del dispositivo solare

Elettricità ausiliaria

②

$(1,1 \times 'I' - 10\%) \times 'II' - 'III' - 'I' = +$   %

**Efficienza energetica di riscaldamento dell'acqua dell'insieme in condizioni climatiche medie**

③

%

**Classe di efficienza energetica di riscaldamento dell'acqua dell'insieme in condizioni climatiche medie**

	<input type="checkbox"/>	<input type="checkbox"/>	<input type="checkbox"/>	<input type="checkbox"/>	<input type="checkbox"/>	<input type="checkbox"/>	<input type="checkbox"/>	<input type="checkbox"/>	<input type="checkbox"/>	<input type="checkbox"/>
	<b>G</b>	<b>F</b>	<b>E</b>	<b>D</b>	<b>C</b>	<b>B</b>	<b>A</b>	<b>A<sup>+</sup></b>	<b>A<sup>++</sup></b>	<b>A<sup>+++</sup></b>
<input type="checkbox"/> <b>M</b>	<27%	≥27%	≥30%	≥33%	≥36%	≥39%	≥65%	≥100%	≥130%	≥163%
<input type="checkbox"/> <b>L</b>	<27%	≥27%	≥30%	≥34%	≥37%	≥50%	≥75%	≥115%	≥150%	≥188%
<input type="checkbox"/> <b>XL</b>	<27%	≥27%	≥30%	≥35%	≥38%	≥55%	≥80%	≥123%	≥160%	≥200%
<input type="checkbox"/> <b>XXL</b>	<28%	≥28%	≥32%	≥36%	≥40%	≥60%	≥85%	≥131%	≥170%	≥213%

**Efficienza energetica di riscaldamento dell'acqua dell'insieme in condizioni climatiche più fredde e più calde**

**Più fredde:**  - 0,2 x  =  %

**Più calde:**  + 0,4 x  =  %

L'efficienza energetica dell'insieme di prodotti indicati in questa scheda potrebbe non corrispondere all'effettiva efficienza energetica dopo l'installazione in un edificio, in quanto l'efficienza è influenzata da ulteriori fattori quali la dispersione termica nel sistema di distribuzione e il dimensionamento dei prodotti rispetto alla grandezza e alle caratteristiche dell'edificio.

AD-3000747-01

- I** Il valore dell'efficienza energetica di riscaldamento dell'acqua dell'apparecchio di riscaldamento misto, espresso in %.
- II** Il valore dell'espressione matematica  $(220 \cdot Q_{ref}) / Q_{nonsol}$ , dove  $Q_{ref}$  è estratto dalla normativa EU 811/2013, allegato VII, tabella 15 e  $Q_{nonsol}$  dalla scheda prodotto del dispositivo solare per il profilo di carico dichiarato M, L, XL o XXL dell'apparecchio di riscaldamento misto.
- III** Il valore dell'espressione matematica  $(Q_{aux} \cdot 2,5) / (220 \cdot Q_{ref})$ , espresso in%, dove  $Q_{aux}$  è estratto dalla scheda prodotto del dispositivo solare e  $Q_{ref}$  dalla normativa EU 811/2013, allegato VII, tabella 15 per il profilo di carico dichiarato M, L, XL o XXL.



## **Diritti d'autore**

Tutte le informazioni riportate in questo documento tecnico, così come i disegni e le descrizioni tecniche da noi messi a disposizione, restano di nostra proprietà e non possono essere riprodotti senza autorizzazione scritta.

**Paradigma Italia srl**

Via C. Maffei, 3  
38089 Darzo (TN)  
Tel. +39-0465-684701  
Fax +39-0465-684066  
info@paradigmaitalia.it  
www.paradigmaitalia.it



PART OF BDR THERMEA

